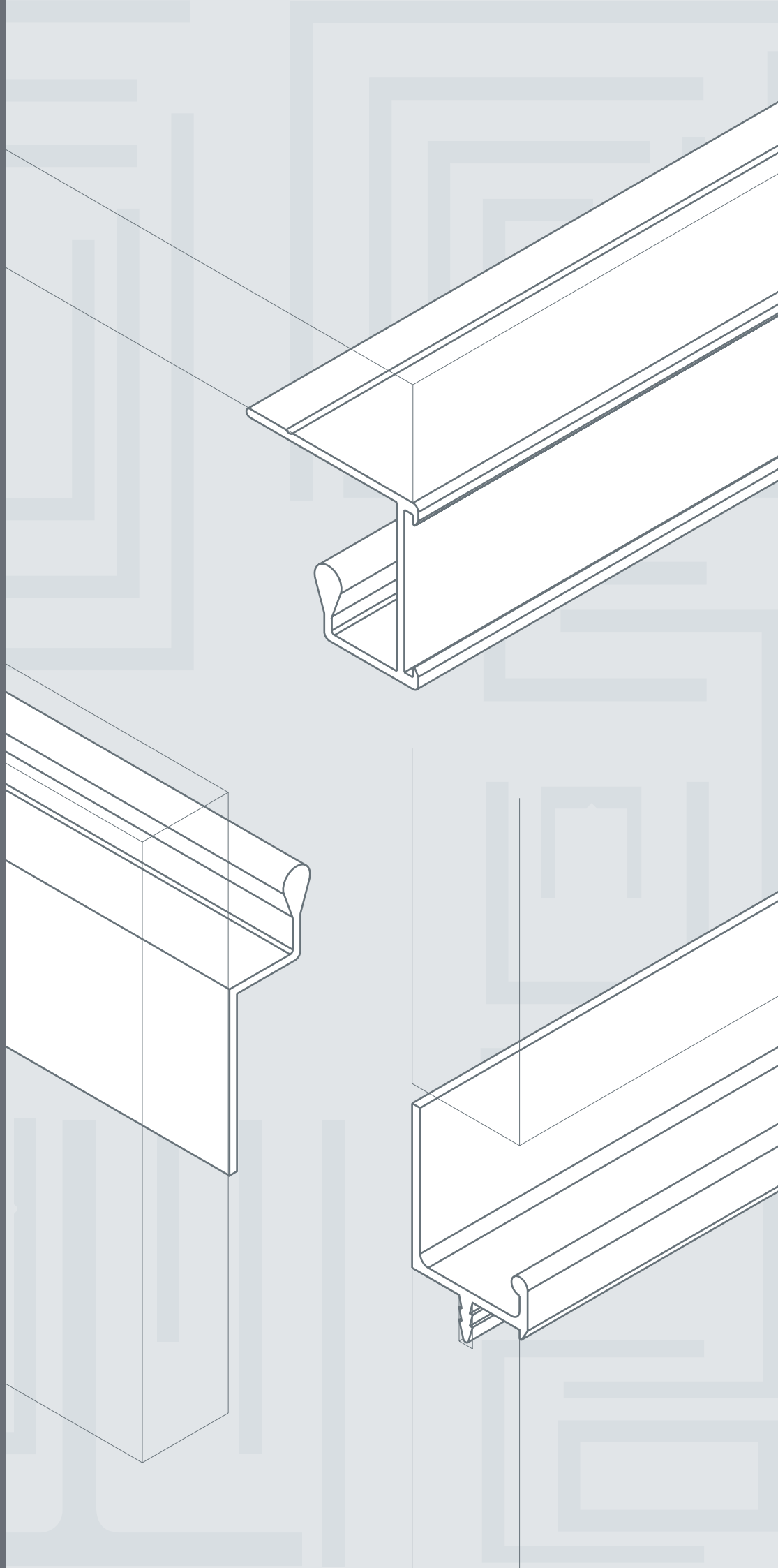


DIVERS  
MISCELLANEOUS  
VARIA

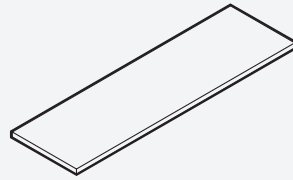


■ PROFILS  
STANDARDS

■ STANDARD  
PROFILES

■ STANDARD-  
PROFILE

2

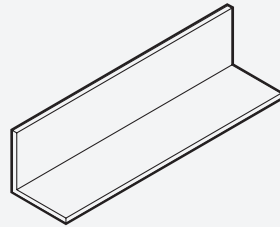


MÉPLATS

FLATS

FLACHPROFILE

2

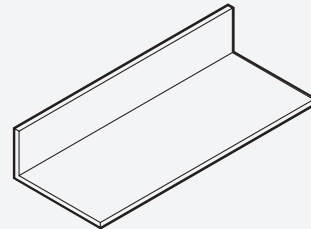


CORNIÈRES  
À AILES ÉGALES

EQUAL CORNERS

GLEICHE ECKPROFILE

2

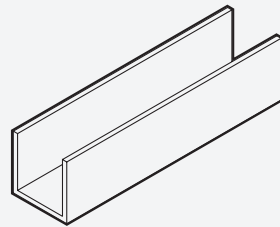


CORNIÈRES  
À AILES INÉGALES

UNEQUAL CORNERS

UNGLEICHE ECKPROFILE

2

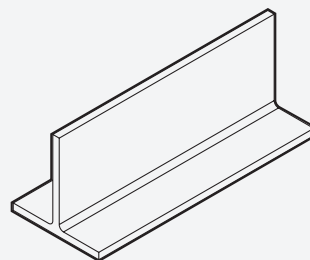


COULISSES  
À AILES ÉGALES

CHANNELS

SCHIENEN

3

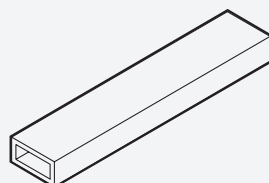


PROFILS EN T

T-PROFILES

T-PROFILE

3

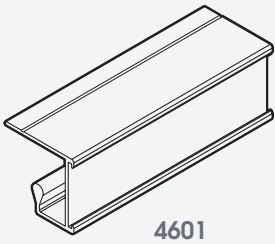


TUBES RECTANGULAIRES

RECTANGULAR TUBES

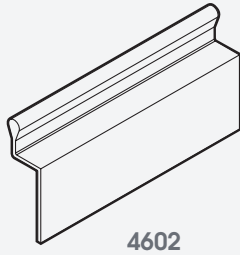
RECHTECKROHRE

■ COULISSES  
DOSSIERS SUSPENDUS



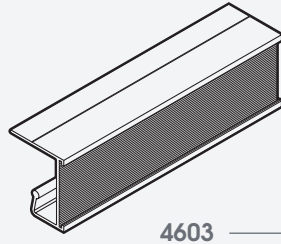
4601

■ RAILS FOR  
SUSPENDED FILES



4602

■ SCHIENEN FÜR  
HANGEMAPPEN



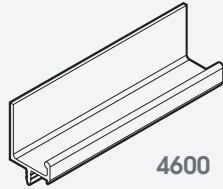
4603

4

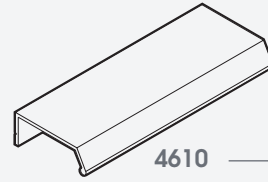
■ PROFILS POIGNÉES

■ HANDLE PROFILES

■ GRIFFPROFILE



4600



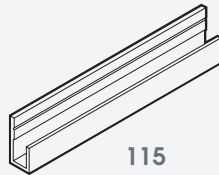
4610

5

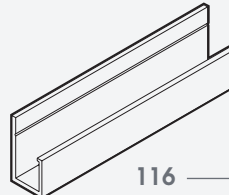
■ PROFILS  
D'ENCADREMENT

■ FRAMES

■ RAHMEN



115



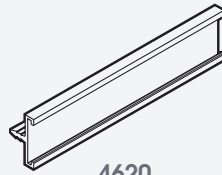
116

6

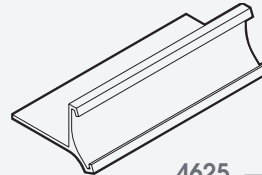
■ PROFILS  
PORTE-ÉTIQUETTES

■ TICKET RAILS

■ PREISSCHIENEN



4620



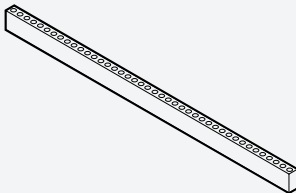
4625

7

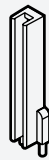
■ ACCESSOIRES  
RAYONNAGES

■ SHELVING  
ACCESSORIES

■ TABLARZUBEHÖR



4400



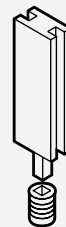
4438



4439



4430

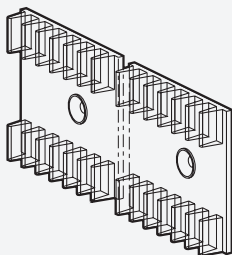


4431

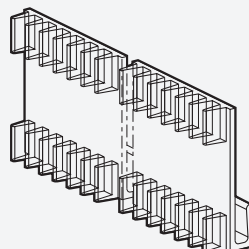


4433

8/9



BCP



BCR



D3



D4

10

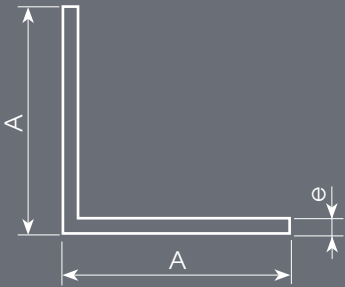
■ PROFILS  
STANDARDS

■ STANDARD  
PROFILES

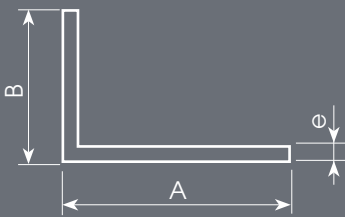
■ STANDARD-  
PROFILE



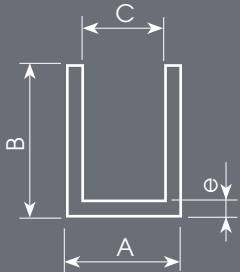
R*	MÉPLATS			FLATS		FLACHPROFILE		L* (mm)
	D* (mm)			P* (kg/m)	Pe* (mm)	Ixx (cm <sup>4</sup> )	Iyy (cm <sup>4</sup> )	
	A	e						
PL15X3S	15	3		0,122	36	0,05	0,10	6000
PL20X2S	20	2		0,119	44	0,05	0,15	6000
PL30X2S	30	2		0,173	64	0,05	0,45	6000
PL30X3S	30	3		0,243	66	0,05	0,65	6000
PL40X2S	40	2		0,216	84	0,05	1,00	6000



R*	CORNIÈRES À AILES ÉGALES			EQUAL CORNERS		GLEICHE ECKPROFILE		L* (mm)
	D* (mm)			P* (kg/m)	Pe* (mm)	Ixx (cm <sup>4</sup> )	Iyy (cm <sup>4</sup> )	
	A	B	e					
L1010X2S	10	10	2	0,103	40	0,05	0,05	6000
L1515X2S	15	15	2	0,151	60	0,10	0,10	6000
L2020X2S	20	20	2	0,206	80	0,30	0,30	6000
L2525X2S	25	25	2	0,260	100	0,45	0,45	6000
L3030X2S	30	30	2	0,314	120	1,00	1,00	6000
L4040X2S	40	40	2	0,421	164	2,50	2,50	6000
L4545X2S	45	45	2	0,475	180	3,55	3,55	6000



R*	CORNIÈRES À AILES INÉGALES			UNEQUAL CORNERS		UNGLEICHE ECKPROFILE		L* (mm)
	D* (mm)			P* (kg/m)	Pe* (mm)	Ixx (cm <sup>4</sup> )	Iyy (cm <sup>4</sup> )	
	A	B	e					
L2015X2S	20	15	2	0,178	70	0,20	0,30	6000
L2510X2S	25	10	2	0,179	70	0,05	0,40	6000
L3015X2S	30	15	2	0,232	90	0,20	1,00	6000
L3520X2S	35	20	2	0,292	110	0,35	1,35	6000
L4020X2S	40	20	2	0,316	120	0,35	1,95	6000
L5020X2S	50	20	2	0,367	144	0,35	3,60	6000
L6030X2S	60	30	2	0,475	180	1,25	6,80	6000
L10020S	100	20	2	0,640	240	0,40	24,00	6000



R*	COULISSES À AILES ÉGALES				CHANNELS		SCHIENEN		L* (mm)
	D* (mm)				P* (kg/m)	Pe* (mm)	Ixx (cm <sup>4</sup> )	Iyy (cm <sup>4</sup> )	
	A	B	e	C					
U109X2S	9	10	2	6,5	0,106	54	0,05	0,05	6000
2013	12,5	20	2	8,5	0,259	101	0,40	0,25	6000
U2015X2S	15	20	2	11	0,275	106	0,20	0,55	6000
U2020X2S	20	20	2	16	0,308	116	0,45	0,70	6000
2014	20	20	2	17	0,254	116	0,35	0,60	6000
2015	23	20	2	20	0,270	122	0,40	0,80	6000
U2045X2S	45	20	2	41	0,437	166	0,60	4,75	6000
U2525X2S	25	25	2	21	0,383	146	0,90	1,50	6000

■ PROFILS  
STANDARDS

■ STANDARD  
PROFILES

■ STANDARD-  
PROFILE

PROFILS EN T				T-PROFILES			T-PROFILE	
R*	D* (mm)			P* (kg/m)	Pe* (mm)	Ixx (cm <sup>4</sup> )	Iyy (cm <sup>4</sup> )	L* (mm)
	A	B	e					
T4040X3S	40	40	3	0,625	160	1,60	3,60	6000

TUBE RECTANGULAIRE				RECTANGULAR TUBE			RECHTECKROHR	
R*	D* (mm)			P* (kg/m)	Pe* (mm)	Ixx (cm <sup>4</sup> )	Iyy (cm <sup>4</sup> )	L* (mm)
	A	B	e					
3020	20	10	2	0,280	60	0,15	0,45	6000

**3021. Embout tube  
20x10x2**

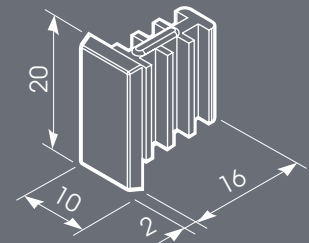
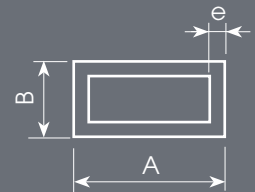
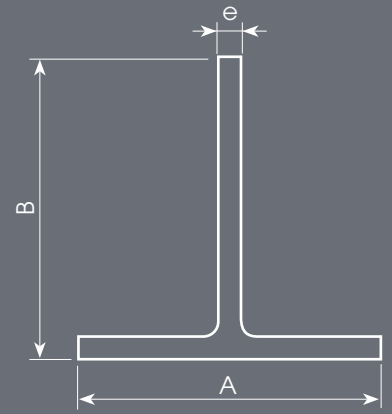
Embout pour tube rectangu-  
laire 20x10x2.  
(polyéthylène gris)

**3021. End cap for  
20x10x2 tube**

End cap for 20x10x2 rectan-  
gular tube.  
(grey polyethylene)

**3021. Endkappe für  
Rohr 20x10x2**

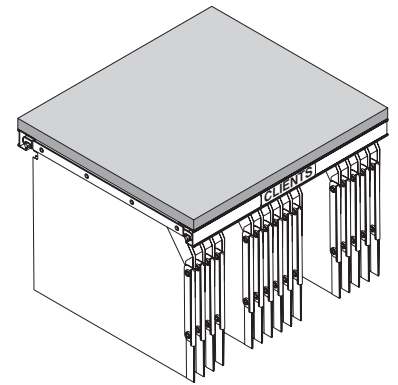
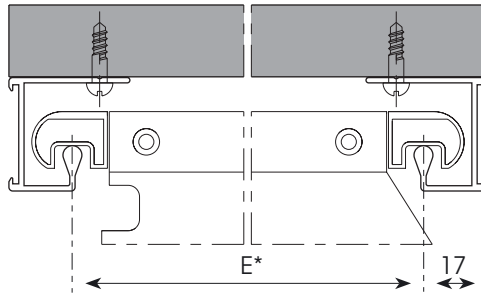
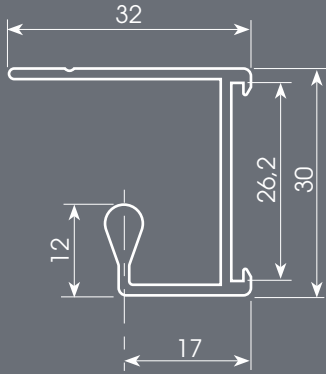
Endkappe für Rechteckrohr  
20x10x2.  
(Polyethylen grau)



■ COULISSES POUR DOSSIERS SUSPENDUS

■ RAILS FOR SUSPENDED FILES

■ SCHIENEN FÜR HÄNGEMAPPEN



**4601. Rail dossiers suspendus grand modèle**

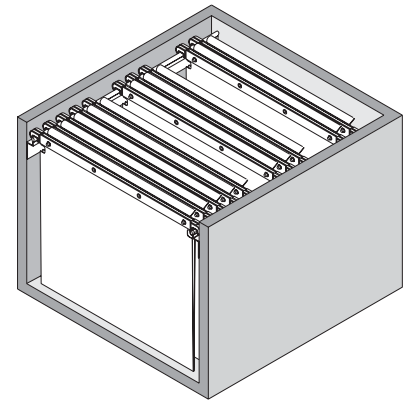
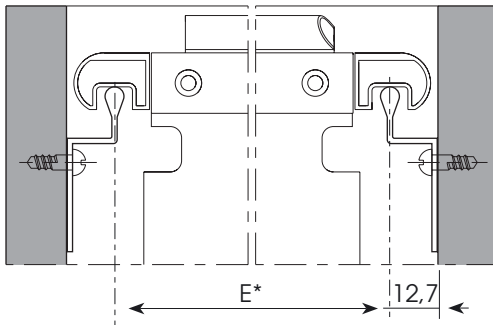
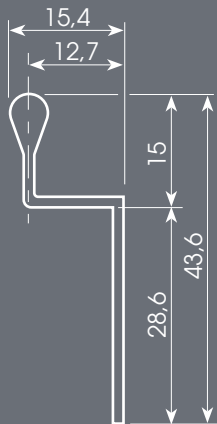
Profil à visser sous la tablette.  
Longueur : 6000 mm  
(aluminium)

**4601. Rail for suspended files, big model**

To screw under shelf.  
Length: 6000 mm  
(aluminium)

**4601. Schiene für Hängemappen, großes Modell**

Zum Schrauben unter Tablar.  
Länge: 6000 mm  
(Aluminium)



**4602. Rail dossiers suspendus sur tiroir**

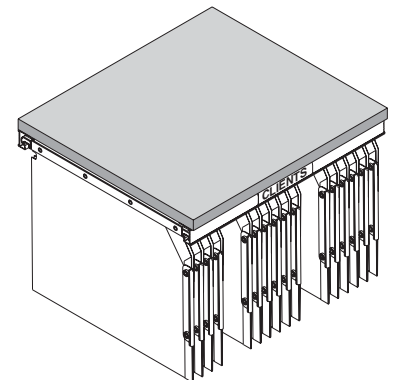
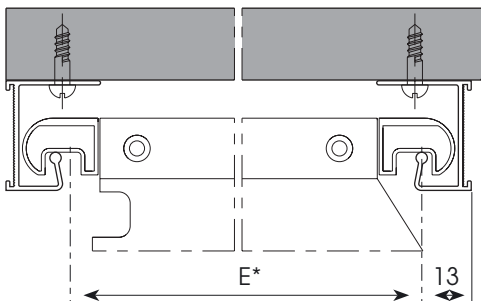
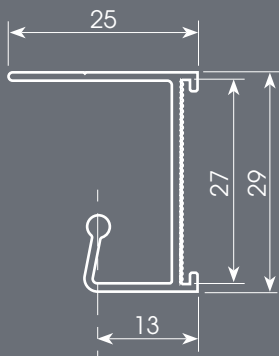
Profil à visser sur le côté du tiroir.  
Longueur : 6000 mm  
(aluminium)

**4602. Rail for suspended files in drawer**

To screw to drawer sides.  
Length: 6000 mm  
(aluminium)

**4602. Schiene für Hängemappen in Schublade**

Zum Schrauben an Schubladenseiten.  
Länge: 6000 mm  
(Aluminium)



**4603. Rail dossiers suspendus petit modèle**

Profil à visser sous la tablette.  
Longueur : 6000 mm  
(aluminium)

**4603. Rail for suspended files, small model**

To screw under shelf.  
Length: 6000 mm  
(aluminium)

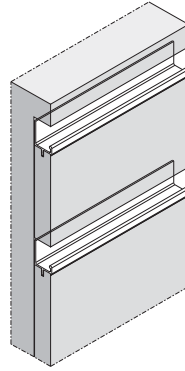
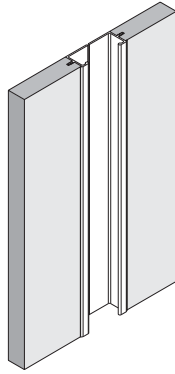
**4603. Schiene für Hängemappen, kleines Modell**

Zum Schrauben unter Tablar.  
Länge: 6000 mm  
(Aluminium)

■ PROFILS  
POIGNÉES

■ HANDLE  
PROFILES

■ GRIFFPROFILE



**4600. Profil poignée à  
embrever**

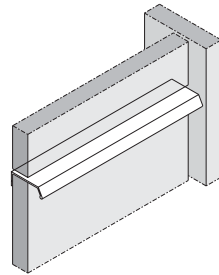
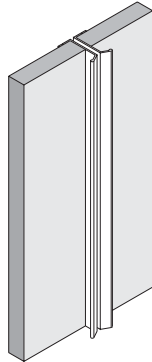
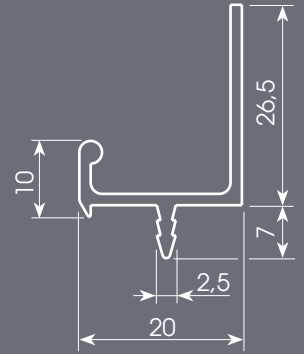
Profil poignée à embrever dans le chant du panneau de la porte ou du tiroir.  
Longueur : 6000 mm  
(aluminium)

**4600. Inserted handle  
profile**

Handle profile to insert in grooved door or drawer panel.  
Length: 6000 mm  
(aluminium)

**4600. Griffprofil zum  
Einstecken**

Griffprofil zum Einstecken in genutetes Tür- oder Schubladenpaneel.  
Länge: 6000 mm  
(Aluminium)



**4610. Profil poignée à  
visser**

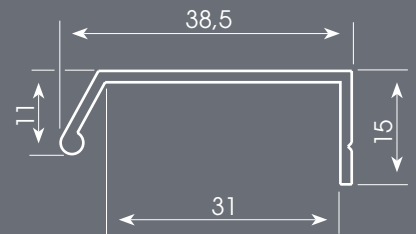
Profil poignée à visser à l'arrière du panneau de la porte ou du tiroir.  
Longueur : 6000 mm  
(aluminium)

**4610. Screw-fixed  
handle profile**

Handle profile to screw to inside of door or drawer panel.  
Length: 6000 mm  
(aluminium)

**4610. Griffprofil zum  
Schrauben**

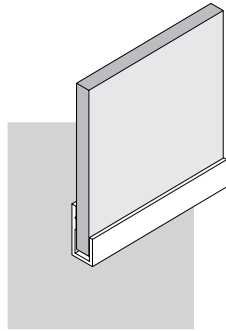
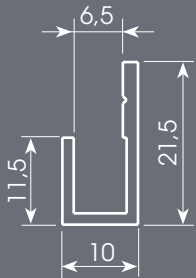
Griffprofil zum Schrauben an Innenseite des Tür- oder Schubladenpaneels.  
Länge: 6000 mm  
(Aluminium)



■ PROFILS  
D'ENCADREMENT

■ FRAMES

■ RAHMEN



**115. Encadrement petit modèle**

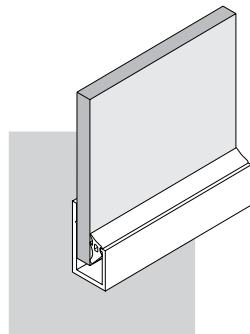
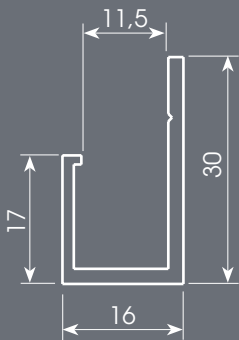
Profil d'encadrement pour remplissage de 6mm d'épaisseur maximum.  
Longueur : 6000 mm  
(aluminium)

**115. Frame, small model**

Frame profile for maximum 6-mm infill thickness.  
Length: 6000 mm  
(aluminium)

**115. Rahmen, kleines Modell**

Rahmenprofil, maximale Füllungsstärke 6 mm.  
Länge: 6000 mm  
(Aluminium)



904S/905S

**116. Encadrement grand modèle**

Longueur : 6000 mm  
(aluminium)

**116. Frame, big model**

Length: 6000 mm  
(aluminium)

**116. Rahmen, großes Modell**

Länge: 6000 mm  
(Aluminium)



**904S. Joint à boucher 4 mm intérieur**

Joint à boucher pour remplissage 8mm.  
Longueur : 25 mètres  
(EPDM noir)

**904S. Snap-in gasket 4 mm**

Snap-in gasket for 8-mm infill.  
Length: 25 m  
(black EPDM)

**904S. Keildichtung 4 mm**

Keildichtung für 8 mm Füllung.  
Länge: 25 m  
(EPDM schwarz)



**905S. Joint à boucher 5mm intérieur**

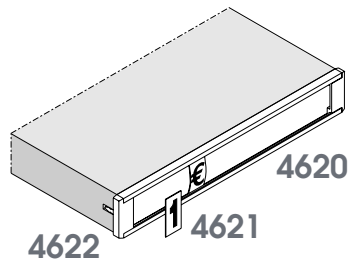
Joint à boucher pour remplissage 6mm.  
Longueur : 25 mètres  
(EPDM noir)

**905S. Snap-in gasket 5 mm**

Snap-in gasket for 6-mm infill.  
Length: 25 m  
(black EPDM)

**905S. Keildichtung 5 mm**

Keildichtung für 6 mm Füllung.  
Länge: 25 m  
(EPDM schwarz)



**4620. Profil porte-étiquette à embreuer**

Profil porte-étiquette à embreuer, pour tablette bois de 19 mm d'épaisseur.

(aluminium)

**4620. Inserted ticket rail**

Ticket rail to insert in grooved 19-mm wooden shelf.

(aluminium)

**4620. Preisschiene zum Einstecken**

Preisschiene zum Einstecken in genutetes Holztablar 19 mm.

**4622. Embout pour profil réf. 4620**

(polyamide gris)

**4622. End cap for profile no. 4620**

(grey polyamide)

**4622. Endkappe für Profil Nr. 4620**

(Polyamid grau)

**4621. Plaque chiffres pour réf. 4620**

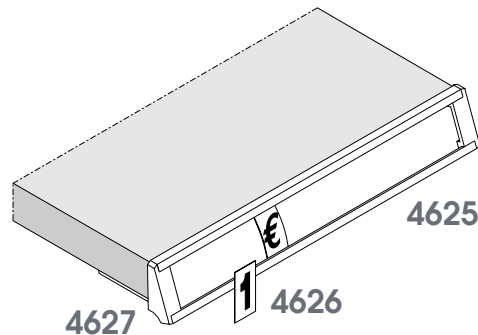
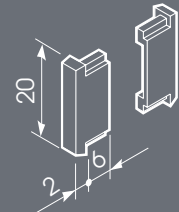
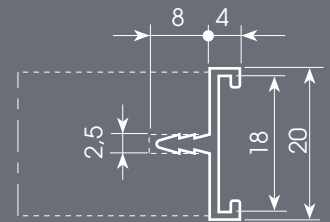
Chiffres noirs sur fond blanc. Ht : 19 mm  
184 chiffres, 11 lettres «F», 13 symboles .

**4621. Figure sheet for profile no. 4620**

Black on white background. Height 19 mm.  
184 figures, 11 letters F, 13 symbols .

**4621. Zifferbogen für Profil Nr. 4620**

Schwarz auf weißem Hintergrund. Höhe 19 mm.  
184 Ziffern, 11 Buchstaben F, 13 Symbole .



**4625. Profil porte-étiquette à visser**

Profil porte-étiquette à visser, pour tablette bois de 19 mm d'épaisseur.

(aluminium)

**4625. Screw-fixed ticket rail**

Ticket rail to screw on, for 19-mm wooden shelf.

(aluminium)

**4625. Preisschiene zum Schrauben**

Preisschiene zum Schrauben an Holztablar 19 mm.

(aluminium)

**4627. Embout pour profil réf. 4625**

(polyamide gris)

**4627. Set of end caps for profile no. 4625**

(grey polyamide)

**4627. Endkappengarnitur für Profil Nr. 4625**

(Polyamid grau)

**4626. Plaque chiffres pour réf. 4625**

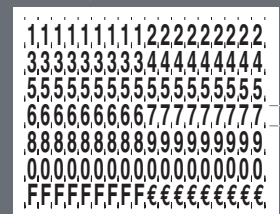
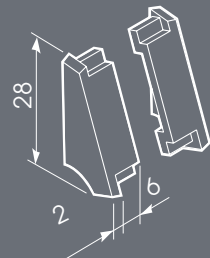
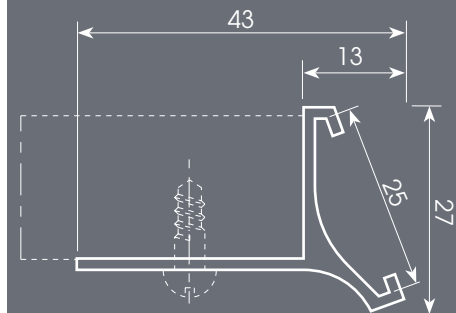
Chiffres noirs sur fond blanc. Ht : 26 mm  
108 chiffres, 9 lettres «F», 9 symboles .

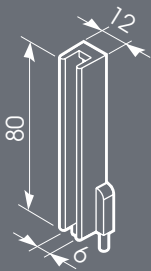
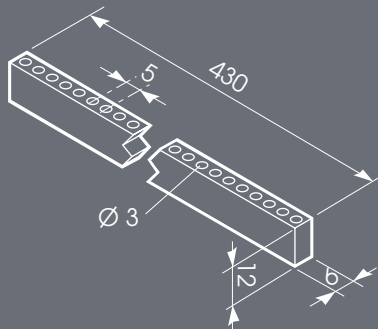
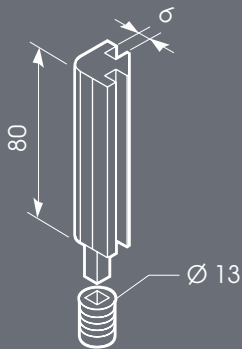
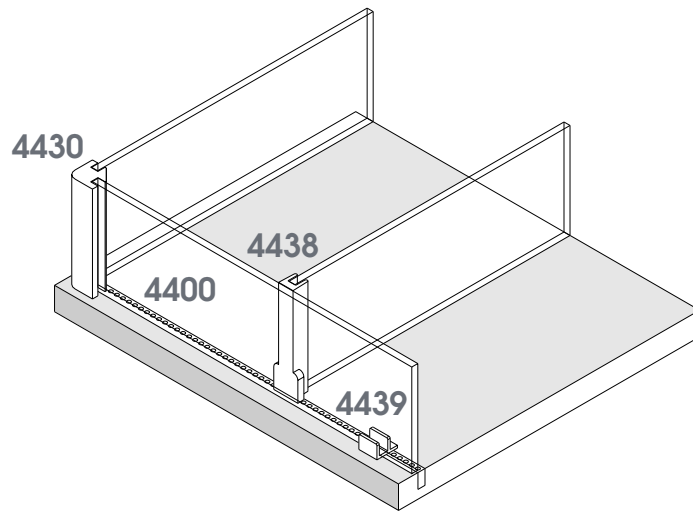
**4626. Figure sheet for profile no. 4625**

Black on white background. Height 26 mm.  
108 figures, 9 letters F, 9 symbols .

**4626. Zifferbogen für Profil Nr. 4625**

Schwarz auf weißem Hintergrund. Höhe 26 mm.  
108 Ziffern, 9 Buchstaben F, 9 Symbole .





**4430. Montant d'angle droit ou gauche**

Montant pour verre de 5 mm.  
Fixation sur douille.  
*(plastique transparent)*

**4430. Corner post left or right**

For 5-mm glass.  
With socket.  
*(transparent plastic)*

**4430. Eckpfosten links oder rechts**

Für 5 mm Glas.  
Mit Hülse.  
*(durchsichtiger Kunststoff)*

**4400. Baguette plastique perforée longueur 430 mm**

Baguette perforée en plastique à coller en rainure de 12x6.  
*(plastique cristal)*

**4400. Perforated plastic rod, length 430 mm**

Perforated plastic rod to glue in 12x6 groove.  
*(clear plastic)*

**4400. Gelochtes Kunststoffstäbchen, Länge 430 mm**

Gelochtes Kunststoffstäbchen, in Nut 12x6 zu kleben.  
*(Kristallkunststoff)*

**4438. Montant intermédiaire**

Montant pour séparation amovible.  
Fixation par broches rentrant en force dans les perforations de la baguette réf. 4400.  
*(plastique transparent)*

**4438. Divider holder**

Removable divider holder.  
With pins to force into holes of rod no. 4400.  
*(transparent plastic)*

**4438. Unterteilerhalter Abnehmbarer Unterteilerhalter**

Befestigung durch Hineinzwängen der Stifte in die Löcher des Stäbchens Nr. 4400.  
*(durchsichtiger Kunststoff)*

**4439. Pièce intérieure sur glace**

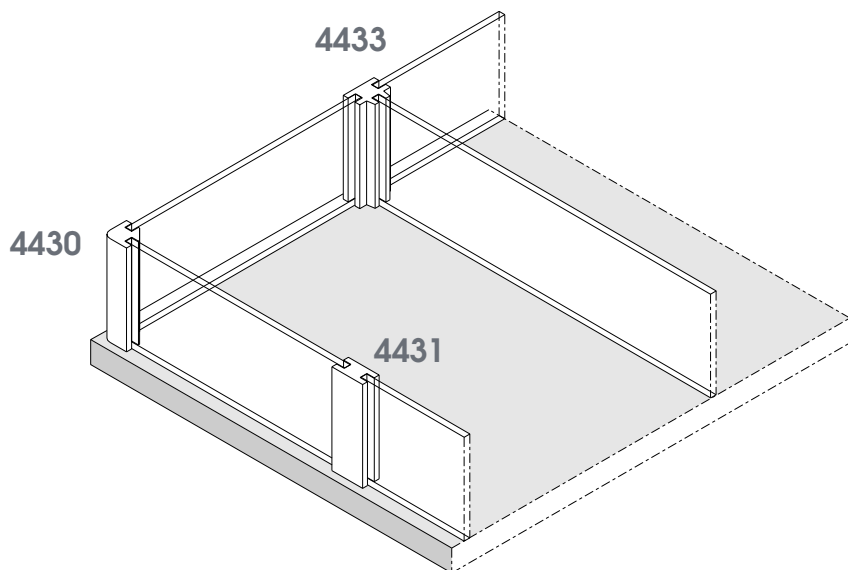
Pièce permettant un raidissement des verres sur les grandes longueurs.  
*(plastique transparent)*

**4439. Stiffener**

Stiffener for panes of great lengths.  
*(transparent plastic)*

**4439. Versteifung**

Versteifung für Glasscheiben in großen Längen.  
*(durchsichtiger Kunststoff)*



**4430. Montant d'angle droit ou gauche**

Montant pour verre de 5 mm.  
Fixation sur douille.  
(*plastique transparent*)

**4430. Corner post left or right**

For 5-mm glass.  
With socket.  
(*transparent plastic*)

**4430. Eckpfosten links oder rechts**

Für 5 mm Glas.  
Mit Hülse.  
(*durchsichtiger Kunststoff*)

**4431. Montant de milieu**

Montant pour verre de 5 mm.  
Fixation sur douille.  
(*plastique transparent*)

**4431. Median post**

For 5-mm glass.  
With socket.  
(*transparent plastic*)

**4431. Zwischenpfosten**

Für 5 mm Glas.  
Mit Hülse.  
(*durchsichtiger Kunststoff*)

**4433. Montant intermédiaire**

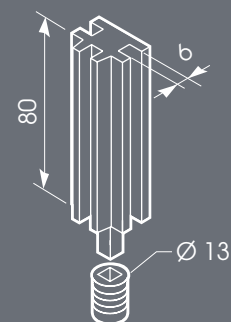
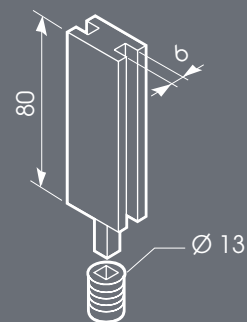
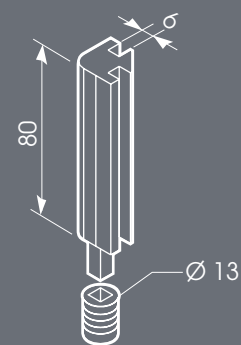
Montant pour verre de 5 mm.  
Fixation sur douille.  
(*plastique transparent*)

**4433. Divider holder**

For 5-mm glass.  
With socket.  
(*transparent plastic*)

**4433. Unterteilerhalter**

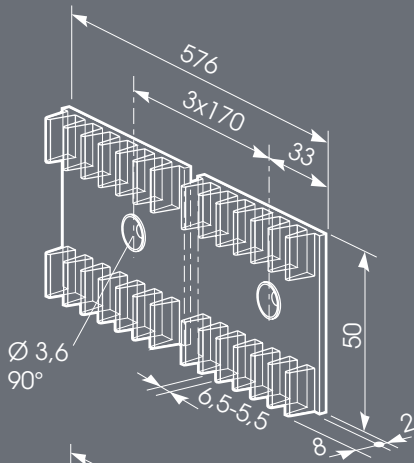
Für 5 mm Glas.  
Mit Hülse.  
(*durchsichtiger Kunststoff*)



■ ACCESSOIRES  
RAYONNAGES

■ SHELVING  
ACCESSORIES

■ TABLARZUBEHÖR



**BCP. Bande crantée plate**

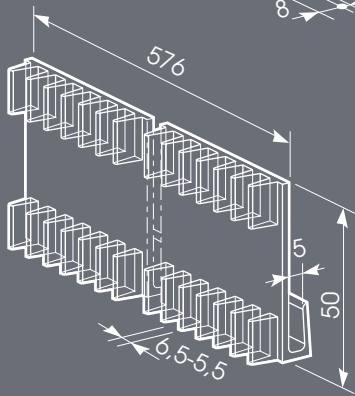
Bande crantée pour séparation de 5 mm.  
(plastique transparent)

**BCP. Flat notched strip**

Notched strip for 5-mm glass.  
(transparent plastic)

**BCP. Flache Zahnleiste**

Zahnleiste für 5 mm Glas.  
(durchsichtiger Kunststoff)



**BCR. Bande crantée rainurée**

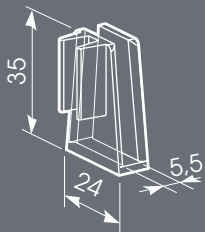
Bande crantée pour séparation de 5 mm.  
(plastique transparent)

**BCR. Grooved notched strip**

Notched strip for 5-mm glass.  
(transparent plastic)

**BCR. Genutete Zahnleiste**

Zahnleiste für 5 mm Glas.  
(durchsichtiger Kunststoff)



**D3. Pince 3 directions**

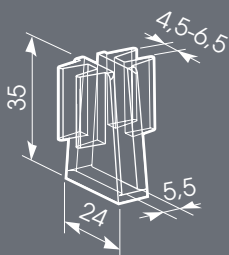
Pince pour séparation de 5 mm  
(plastique transparent)

**D3. 3-way divider holder**

Divider holder for 5-mm glass.  
(transparent plastic)

**D3. T-Unterteilerhalter**

Unterteilerhalter für 5 mm Glas.  
(durchsichtiger Kunststoff)



**D4. Pince 4 directions**

Pince pour séparation de 5 mm.  
(plastique transparent)

**D4. 4-way divider holder**

Divider holder for 5-mm glass.  
(transparent plastic)

**D4. Kreuzunterteilerhalter**

Unterteilerhalter für 5 mm Glas.  
(durchsichtiger Kunststoff)







INSTALLUX

---

**SOFADI** - Siège social : Chemin du Bois-Rond - 69720 ST-BONNET-DE-MURE - Tél. **04 72 48 31 31** - Fax. **04 72 48 31 82**  
Agence commerciale : Z.I. de Mitry-Mory / Compans - 1-3, rue Albert Caquot - BP 234 COMPANS  
77292 MITRY-MORY CEDEX Tél. **01 64 27 08 48** - Fax. **01 64 27 40 41**  
Sce Export Dept/Abt. : Phone **+33 472 48 31 31** – Fax **+33 472 48 94 26**