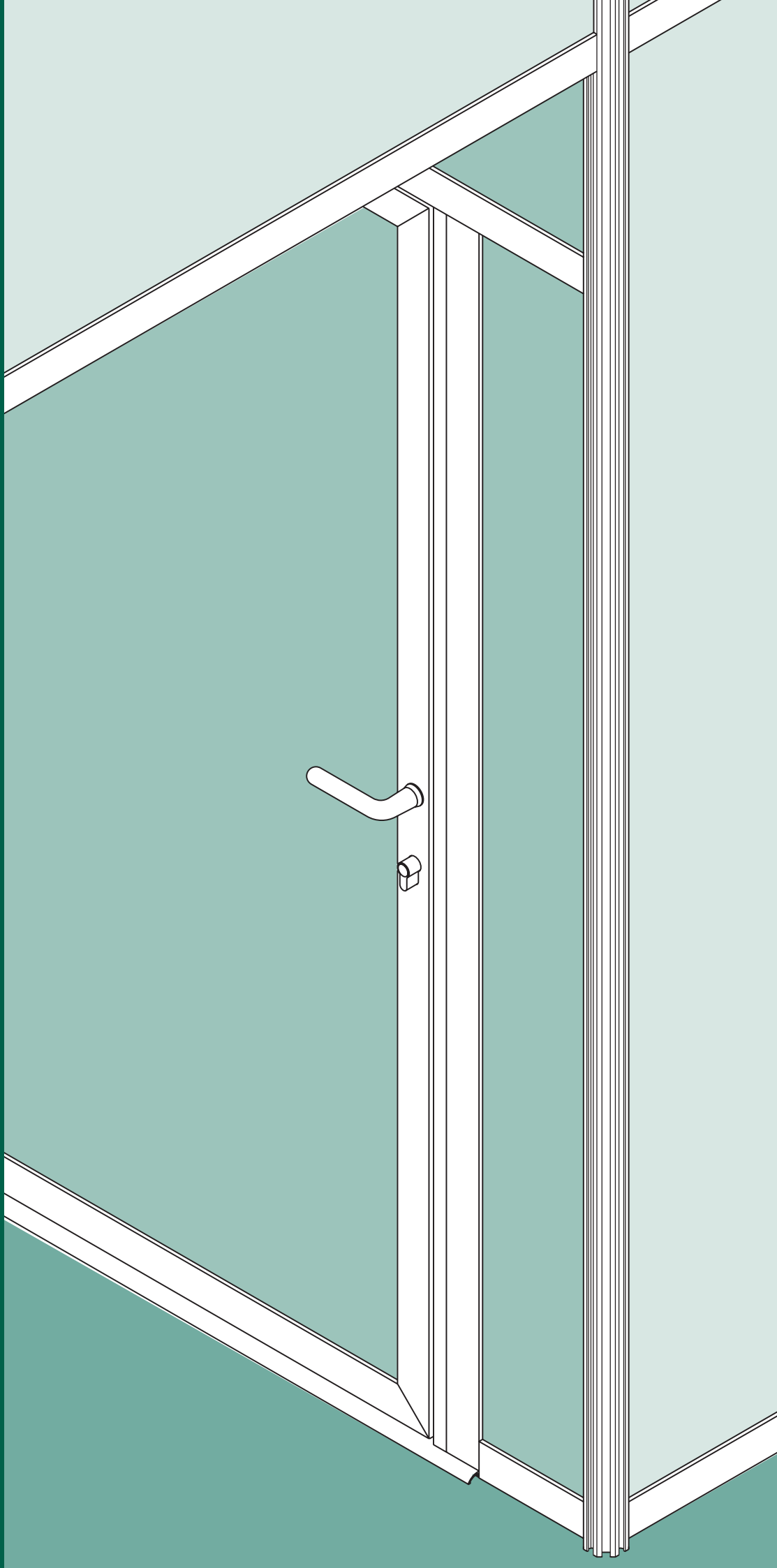


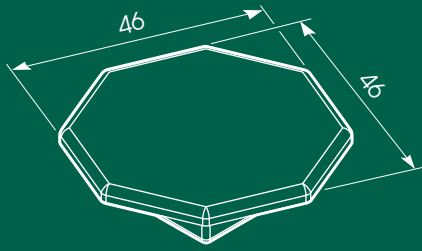
EXPOSITION DISPLAY



■ FINITIONS :
EMBOUTS

■ END CAPS

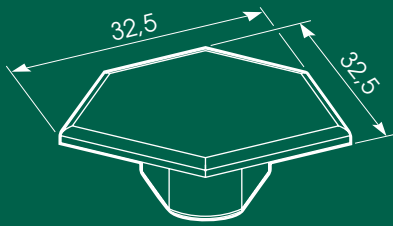
■ ENDKAPPEN



348046. Embout de finition pour profil 108046
(polyamide)

348046. End cap for profile no. 108046
(polyamide)

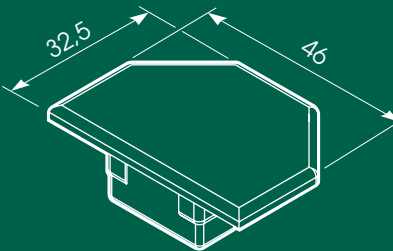
348046. Endkappe für Profil Nr. 108046
(Polyamid)



344046. Embout de finition pour profil 104046
(polyamide)

344046. End cap for profile no. 104046
(polyamide)

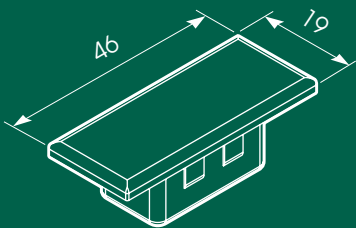
344046. Endkappe für Profil Nr. 104046
(Polyamid)



345046. Embout de finition pour profil 105046
(polyamide)

345046. End cap for profile no. 105046
(polyamide)

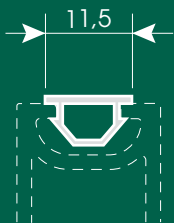
345046. Endkappe für Profil Nr. 105046
(Polyamid)



342046. Embout de finition pour profil 202046
(polyamide)

342046. End cap for profile no. 202046
(polyamide)

342046. Endkappe für Profil Nr. 202046
(Polyamid)



301115. Cache rainure PVC
(PVC)

301115. PVC finishing rod
(PVC)

301115. PVC Abdeckleiste
(PVC)

■ ASSEMBLAGE
DIVERS

■ MISCELLANEOUS

■ VARIA

410130. Équerre torsadée

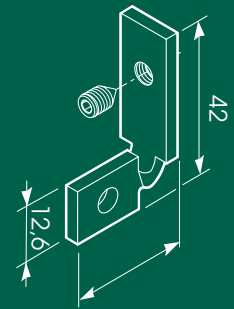
(acier zingué)

410130. Twisted corner cleat

(zinc plated steel)

410130. Verdrehter Eckverbinder

(Stahl verzinkt)



410230. Équerre de fixation

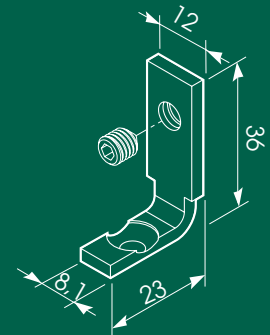
(acier zingué)

410230. Brace

(zinc plated steel)

410230. Winkel

(Stahl verzinkt)



410237. Équerre d'assemblage à 90°

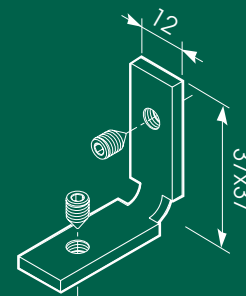
(acier zingué)

410237. Corner cleat

(zinc plated steel)

410237. Eckverbinder

(Stahl verzinkt)



410104. Pièce de fixation M4

Bouton moleté PVC, tige M4x8 acier zingué
(PVC gris, blanc, noir)

410104. Fixing piece M4

PVC knurled knob, M4x8 zinc plated steel bolt.
(grey, white, black PVC)

410104. Befestiger M4

Rändelknopf PVC, Bolzen M4x8 Stahl verzinkt.
(PVC grau, weiß, schwarz)

410105. Pièce de fixation M5 (idem 410104)

410105. Fixing piece M5 (same as 410104)

410105. Befestiger M5 (wie 410104)

410106. Befestiger M6 (wie 410104)



410234. Clameau losange M4

(acier zingué)

Clameau

410234. Dog nut M4 rhombus

(zinc plated steel)

410234. Blockiermutter M4 Raute

(Stahl verzinkt)

410235. Clameau losange M5 (idem 410114)

Clameau

410235. Dog nut M5 rhombus (same as 410114)

410235. Blockiermutter M5 Raute (wie 410114)



410124. Clameau droit M4

(acier zingué)

Clameau

410124. Dog nut M4 rectangle

(zinc plated steel)

410124. Blockiermutter M4 Rechteck

(Stahl verzinkt)

410125. Clameau droit M5 (idem 410124)

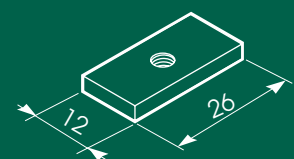
410125. Dog nut M5 rectangle (same as 410124)

410125. Blockiermutter M5 Rechteck (wie 410124)

410126. Clameau droit M6 (idem 410124)

410126. Dog nut M6 rectangle (same as 410124)

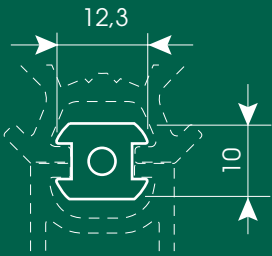
410126. Blockiermutter M6 Rechteck (wie 410124)



■ ASSEMBLAGES
DIVERS

■ MISCELLANEOUS

■ VARIA



230110. Liaison entre cages

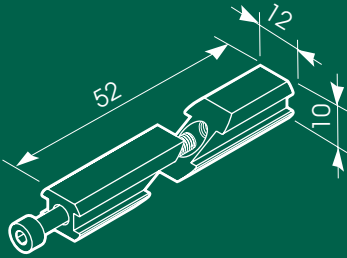
Longueur : 6000 mm
(aluminium)

230110. Groove connector

Length: 6000 mm
(mill finish aluminium)

230110. Nutenverbinder

Länge: 6000 mm
(Aluminium roh)



410110. Liaison entre profils

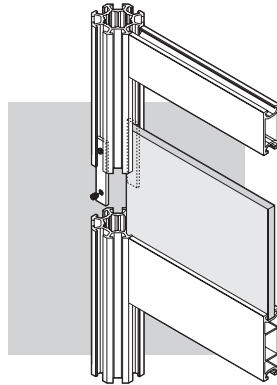
(aluminium brut)

410110. Sleeve

(mill finish aluminium)

410110. Muffe

(Aluminium roh)



410160. Plat raccordement acier

(acier)

410160. Steel splice plate

(steel)

410160. Stahllasche

(Stahl)

410184. Plat raccordement aluminium

(aluminium brut)

410184. Aluminium splice plate

(mill finish aluminium)

410184. Aluminiumlasche

(Aluminium roh)

230184-1. Profil fabrication

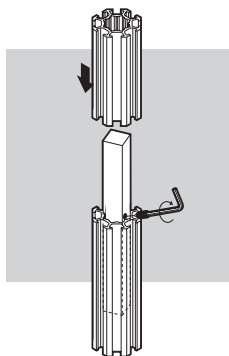
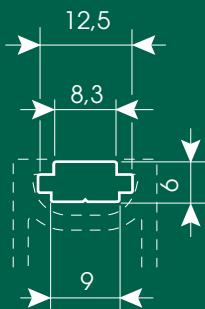
Longueur : 6000 mm
(aluminium)

230184-1. Profile for splice plate

Length: 6000 mm
(aluminium)

230184-1. Profil für Lasche

Länge: 6000 mm
(Aluminium)



418046. Manchon carré 20x20

Accessoire permettant le manchonnage de 2 profils réf. 108046 sans usinage au préalable de ceux-ci.

(aluminium brut)

418046. Square sleeve 20x20

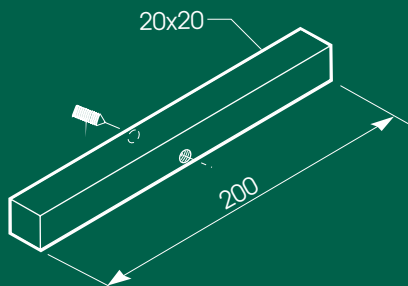
To connect 2 profiles no. 108046 without any machining.

(mill finish aluminium)

418046. Viereckmuffe 20x20

Zur Verbindung von 2 Profilen Nr. 108046 ohne Verarbeitung.

(Aluminium roh)



■ FIXATIONS
DIVERSES

■ MISCELLANEOUS

■ VARIA

442046. Raccord
résille plafond ht. 46mm
(aluminium)

442070. Raccord
résille plafond ht. 70mm
(aluminium)

442146. Fixation
murale 46mm

Pièce de fixation murale pour
traverse hauteur 46mm.
Visserie non fournie.
(aluminium)

442170. Fixation
murale 70mm

Pièce de fixation murale pour
traverse hauteur 70mm.
Visserie non fournie.
(aluminium)

442246. Fixation à 45°
longueur 46mm
(aluminium)

442270. Fixation à 45°
longueur 70mm
(aluminium)

231045-1. Profil fabri-
cation pour liaison à 45°

Longueur : 6000 mm
(aluminium)

442046. Transom con-
nector 46 mm
(aluminium)

442070. Transom con-
nector 70 mm
(aluminium)

442146. Transom con-
nector 46 mm

For wall-fixing of 46-mm
transom.
Screws not supplied.
(aluminium)

442170. Transom con-
nector 70 mm

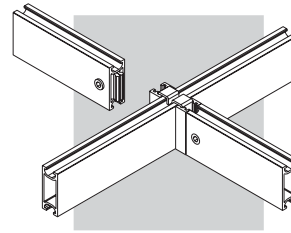
For wall-fixing of 70-mm
transom.
Screws not supplied.
(aluminium)

442246. Transom con-
nector 46 mm
(aluminium)

442270. Transom con-
nector 70 mm
(aluminium)

231045-1. Profile for
45° connector

Length: 6000 mm
(aluminium)



442046. Zargenverbin-
der 46 mm
(Aluminium)

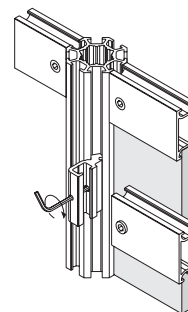
442070. Zargenverbin-
der 70 mm
(Aluminium)

442146. Zargenverbin-
der 46 mm

Zur Wandbefestigung von
46 mm Zargen.
Schrauben nicht geliefert.
(Aluminium)

442170. Zargenverbin-
der 70 mm

Zur Wandbefestigung von
70 mm Zargen. Schrauben
nicht geliefert.
(Aluminium)

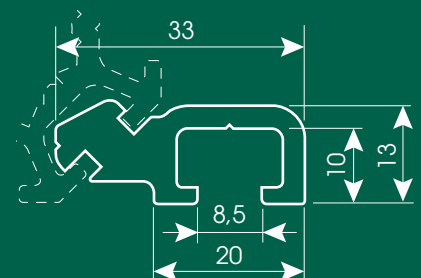
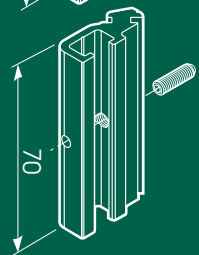
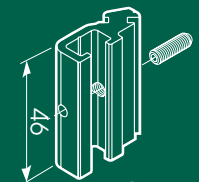
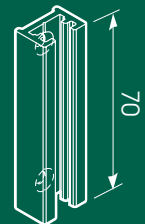
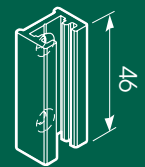
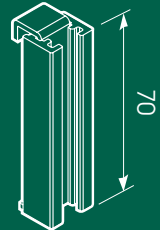
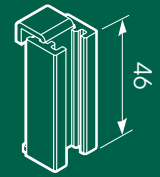


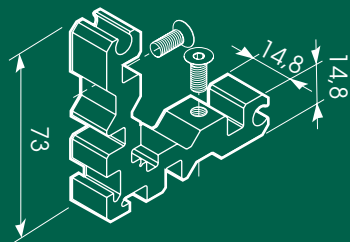
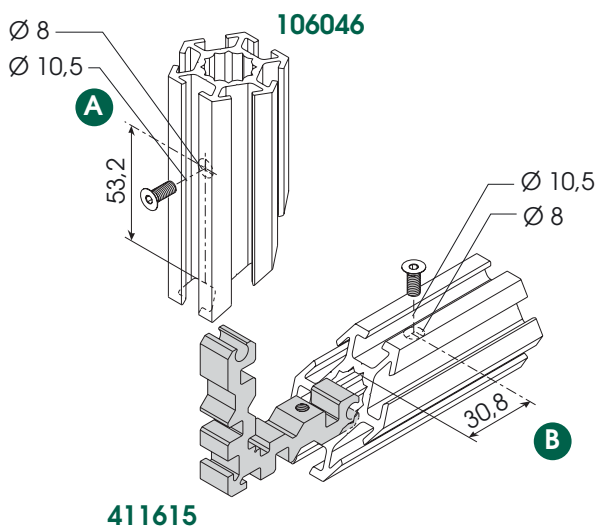
442246. Zargenverbin-
der 46 mm
(Aluminium)

442270. Zargenverbin-
der 70 mm
(Aluminium)

231045-1. Profil für
Verbinder 45°

Länge: 6000 mm
(Aluminium)





411615. Équerre à visser pour cage 15x15mm

Équerre en aluminium permettant un assemblage vissé à l'aide des 2 vis TF M5x20 (incluses dans la référence).
(aluminium)

411615. Corner cleat for 15x15-mm chamber

Corner cleat for mitre joint with 2 M5x20 countersunk screws (included).
(aluminium)

411615. Eckverbinder für 15x15 mm Kammer

Eckverbinder für Gehrungswinkel, mit 2 M5x20 Senkschrauben (inbegriffen).
(Aluminium)

53019. Gabarit de perçage pour équerre d'assemblage réf 411615 (cage 15x15mm)

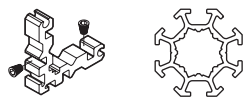
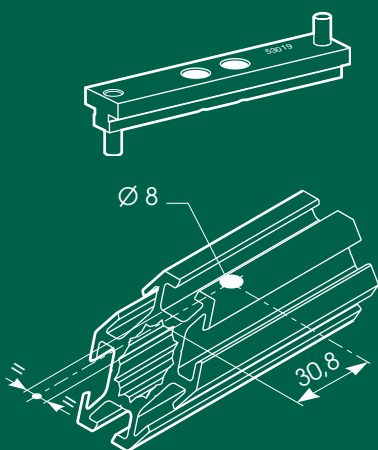
(acier traité thermiquement)

53019. Drilling template for 90° grip no. 401615 (15x15-mm chamber)

(heat-treated steel)

53019. Bohrschablone für 90° Klemme Nr. 411615 (15x15 mm Kammer)

(Stahl hitzegehärtet)



A Fixation extérieure
B Fixation intérieure

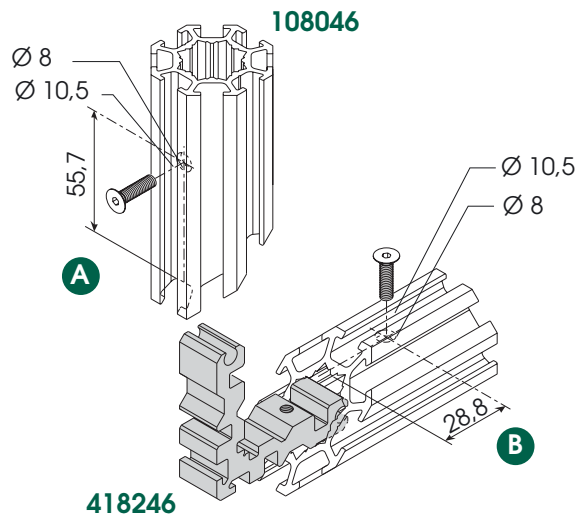
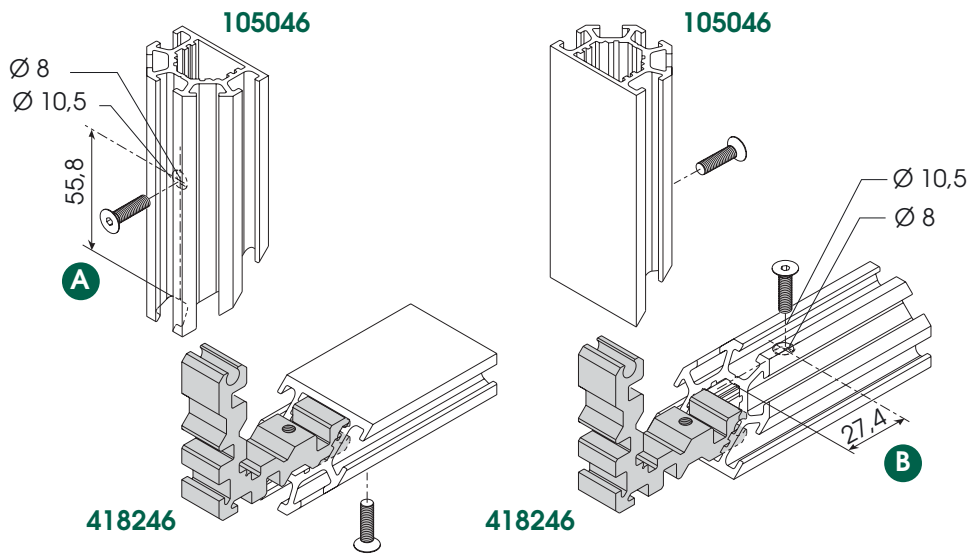
A Outside fixing
B Inside fixing

A Außenbefestigung
B Innenbefestigung

■ EQUERRES
D'ASSEMBLAGE

■ CORNER CLEATS

■ ECKVERBINDER



418246. Équerre à visser pour cage 20x15mm

Équerre en aluminium permettant un assemblage vissé à l'aide des 2 vis TF M5x20 (incluses dans la référence).

(aluminium)

418246. Corner cleat for 20x15-mm chamber

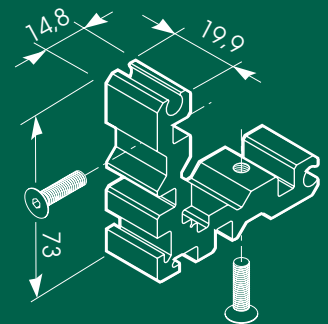
Corner cleat for mitre joint with 2 M5x20 countersunk screws (included).

(aluminium)

418246. Eckverbinder für 20x15 mm Kammer

Eckverbinder für Gehrungswinkel, mit 2 M5x20 Senkschrauben (inbegriffen).

(Aluminium)



A Fixation extérieure
B Fixation intérieure

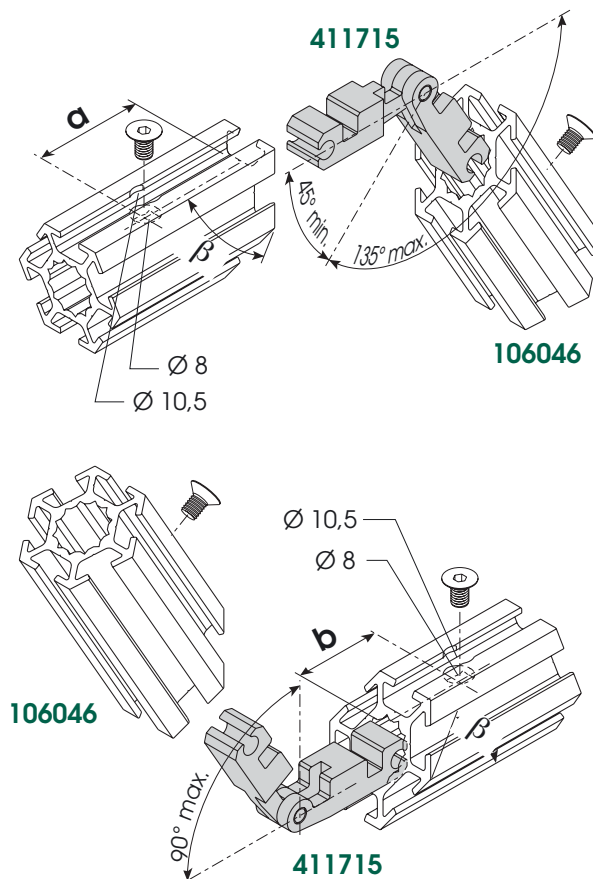
A Outside fixing
B Inside fixing

A Außenbefestigung
B Innenbefestigung

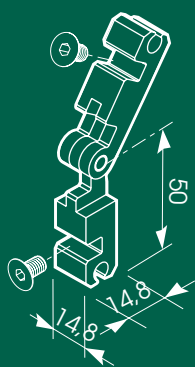
■ EQUERRES
D'ASSEMBLAGE

■ CORNER CLEATS

■ ECKVERBINDER



β°	a	b
22,5°	66,5	15,0
25°	63,2	17,5
27,5°	60,4	19,5
30°	58,2	21,2
32,5°	56,2	22,7
35°	54,4	24,0
37,5°	52,9	25,1
40°	51,5	26,2
42,5°	50,3	27,1
45°	49,2	27,9
47,5°	48,2	28,7
50°	47,2	29,4
52,5°	46,4	30,0
55°	45,5	30,6
57,5°	44,7	31,2
60°	44,0	31,7
62,5°	43,4	32,3
65°	42,7	32,8
67,5°	42,1	33,2
70°	41,4	33,8
72,5°	40,8	34,1
75°	40,3	34,6
77,5°	39,7	35,0
80°	39,2	35,4
82,5°	38,6	35,8
85°	38,1	36,2
87,5°	37,5	36,6
90°	37,0	37,0



411715. Équerre réglable pour cage 15x15mm

Équerre d'assemblage d'angle variable permettant une fixation intérieure ou extérieure des profils possédant une cage standard 15x15mm.

(aluminium brut)

411715. Adjustable corner cleat for 15x15-mm chamber

Corner cleat for variable-angle assembly of profiles with 15x15-mm chamber. In- or outside fixing.

(mill finish aluminium)

411715. Einstellbarer Eckverbinder für 15x15 mm Kammer

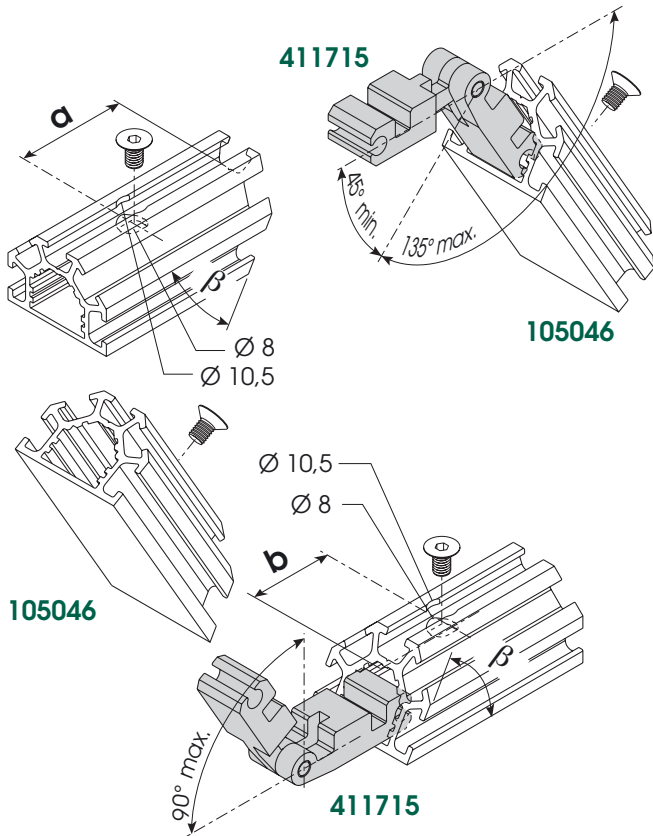
Eckverbinder mit variablem Winkel für Profilen mit 15x15 mm Kammer. Innen- oder Außenbefestigung.

(Aluminium roh)

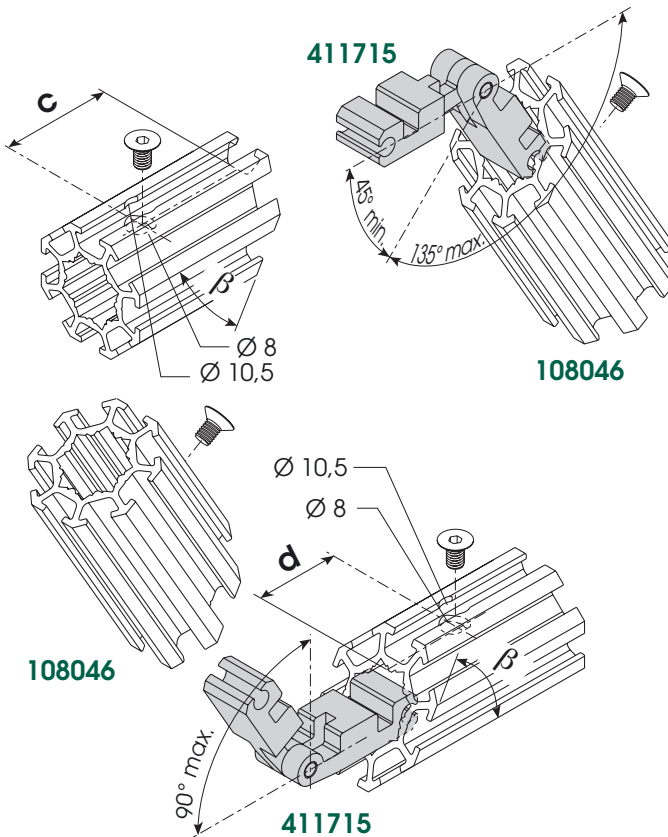
■ EQUERRES
D'ASSEMBLAGE

■ CORNER CLEATS

■ ECKVERBINDER



β°	a	b
22,5°	72,7	6,8
25°	68,7	10,2
27,5°	65,4	13,0
30°	62,6	15,3
32,5°	60,2	17,4
35°	58,1	19,1
37,5°	56,3	20,7
40°	54,6	22,1
42,5°	53,2	23,4
45°	51,8	24,5
47,5°	50,6	25,5
50°	49,4	26,5
52,5°	48,4	27,4
55°	47,4	28,2
57,5°	46,4	29,0
60°	45,5	29,8
62,5°	44,7	30,5
65°	43,9	31,2
67,5°	43,1	31,8
70°	42,4	32,4
72,5°	41,7	33,1
75°	41,0	33,6
77,5°	40,3	34,2
80°	39,6	34,8
82,5°	39,0	35,4
85°	38,3	35,9
87,5°	37,6	36,5
90°	37,0	37,0



β°	c	d
22,5°	72,7	8,5
25°	68,7	11,7
27,5°	65,4	14,3
30°	62,6	16,6
32,5°	60,2	18,5
35°	58,1	20,1
37,5°	56,3	21,6
40°	54,6	22,9
42,5°	53,2	24,1
45°	51,8	25,2
47,5°	50,6	26,2
50°	49,4	27,1
52,5°	48,4	27,9
55°	47,4	28,7
57,5°	46,4	29,5
60°	45,5	30,2
62,5°	44,7	30,9
65°	43,9	31,5
67,5°	43,1	32,1
70°	42,4	32,7
72,5°	41,7	33,3
75°	41,0	33,8
77,5°	40,3	34,4
80°	39,6	34,9
82,5°	39,0	35,4
85°	38,3	36,0
87,5°	37,6	36,5
90°	37,0	37,0

418146. Équerre réglable pour cage 20x15mm

Équerre d'assemblage d'angle variable permettant une fixation intérieure ou extérieure du profil réf. 104546 (cage 20x15mm).

(aluminium brut)

418146. Adjustable corner cleat for 20x15-mm chamber

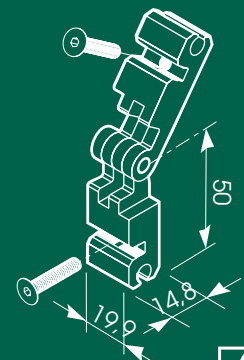
Corner cleat for variable-angle assembly of profile no. 104546 (20x15-mm chamber). In- or outside fixing.

(mill finish aluminium)

418146. Einstellbarer Eckverbinder für 20x15 mm Kammer

Eckverbinder mit variablem Winkel für Profil Nr. 104546 (20x15 mm Kammer). Innen- oder Außenbefestigung.

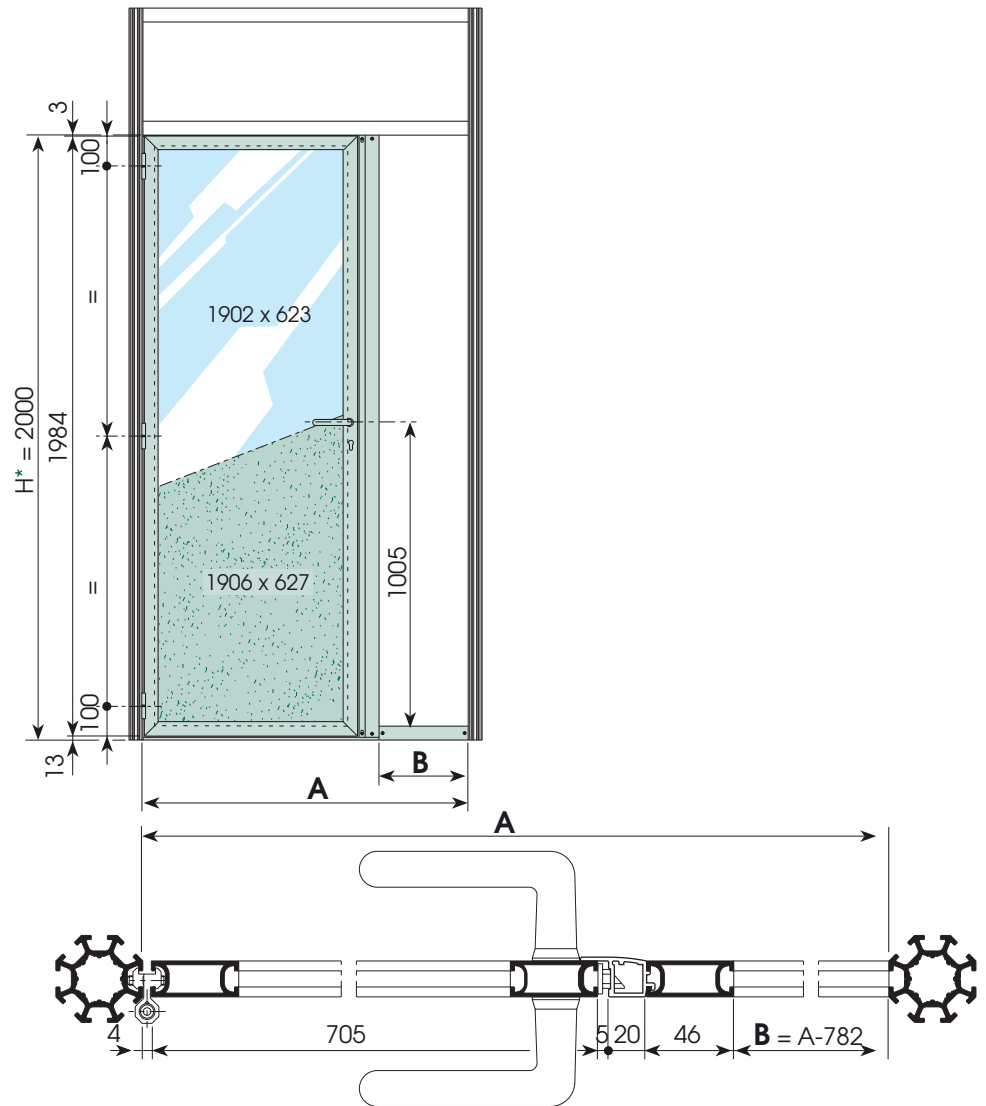
(Aluminium roh)



■ PORTE STANDARD
RÉVERSIBLE
462046

■ REVERSIBLE
STANDARD DOOR
462046

■ UMKEHRBARE
STANDARDTÜR
462046



462046. Ossature de porte 462046

Ossature de porte réalisée en profil réf. 202046 (largeur 46mm) pré-usiné livrée en kit comprenant :

- 1 cadre de porte réalisé en profil réf. 202046 usiné, dimensions 1984x705mm,
- 4 équerres réf. 421527,
- 1 serrure réf. 471224,
- 1 cylindre réf. 1834 ou 1831,
- 1 paire de béquille réf. 471031,
- 3 paumelles réf. 441919 (compatibles uniquement avec les profils de structure réf. 108046 et 105046),
- 1 montant coté battue en profil réf. 202046, longueur 1991mm,
- 1 traverse basse profil 202046 (longueur maxi. 500mm),
- 1 battue profil réf. 230240, longueur 1991mm,
- 1 seuil profil réf. 231046, longueur 780mm,
- 4 pinces d'assemblage réf. 401527,
- 2 pinces d'assemblage réf. 401615 (battue),
- 1 équerre réf. 410237 (seuil).

(aluminium)

462046. Plan de montage ouvrant 202046

462046. Door structure 462046

Pre-machined door kit realized with profile no. 202046 (width 46 mm), including:

- 1 doorleaf realized with profile no. 202046, dimensions 1984x705 mm,
- 4 corner cleats no. 421527,
- 1 lock no. 471224,
- 1 cylinder no. 1834 or 1831,
- 1 double handle no. 471031,
- 3 hinges no. 441919 (compatible with structure profiles nos. 108046 and 105046 only),
- 1 post (rabbet side) profile no. 202046, length 1991 mm,
- 1 bottom transom profile no. 202046 (maximum length 500 mm),
- 1 rabbet profile no. 230240, length 1991 mm,
- 1 threshold profile no. 231046, length 780 mm,
- 4 assembly grips no. 401527,
- 2 assembly grips no. 401615 (rabbet),
- 1 corner cleat no. 410237 (threshold).

(aluminium)

462046. Assembly plan for door 202046

462046. Türstruktur 462046

Verarbeiteter Türbausatz aus Profil Nr. 202046 (Breite 46 mm), bestehend aus:

- 1 Türflügel aus Profil Nr. 202046, Abmessungen 1984x705 mm,
- 4 Eckverbindern Nr. 421527,
- 1 Schloss Nr. 471224,
- 1 Profilzylinder Nr. 1834 oder 1831,
- 1 Drückergarnitur Nr. 471031,
- 3 Bändern Nr. 441919 (nur mit Strukturprofilen Nr. 108046 and 105046 kompatibel),
- 1 Pfosten (Anschlagseite) Profil Nr. 202046, Länge 1991 mm,
- 1 Unterriegel Profil Nr. 202046 (Maximallänge 500 mm),
- 1 Anschlag Profil Nr. 230240, Länge 1991 mm,
- 1 Schwelle Profil Nr. 231046, Länge 780 mm,
- 4 Montageklammern Nr. 401527,
- 2 Montageklammern Nr. 401615 (Anschlag),
- 1 Eckverbinder Nr. 410237 (Schwelle).

462046. Montageplan für Tür 202046

* Hauteur sous traverse

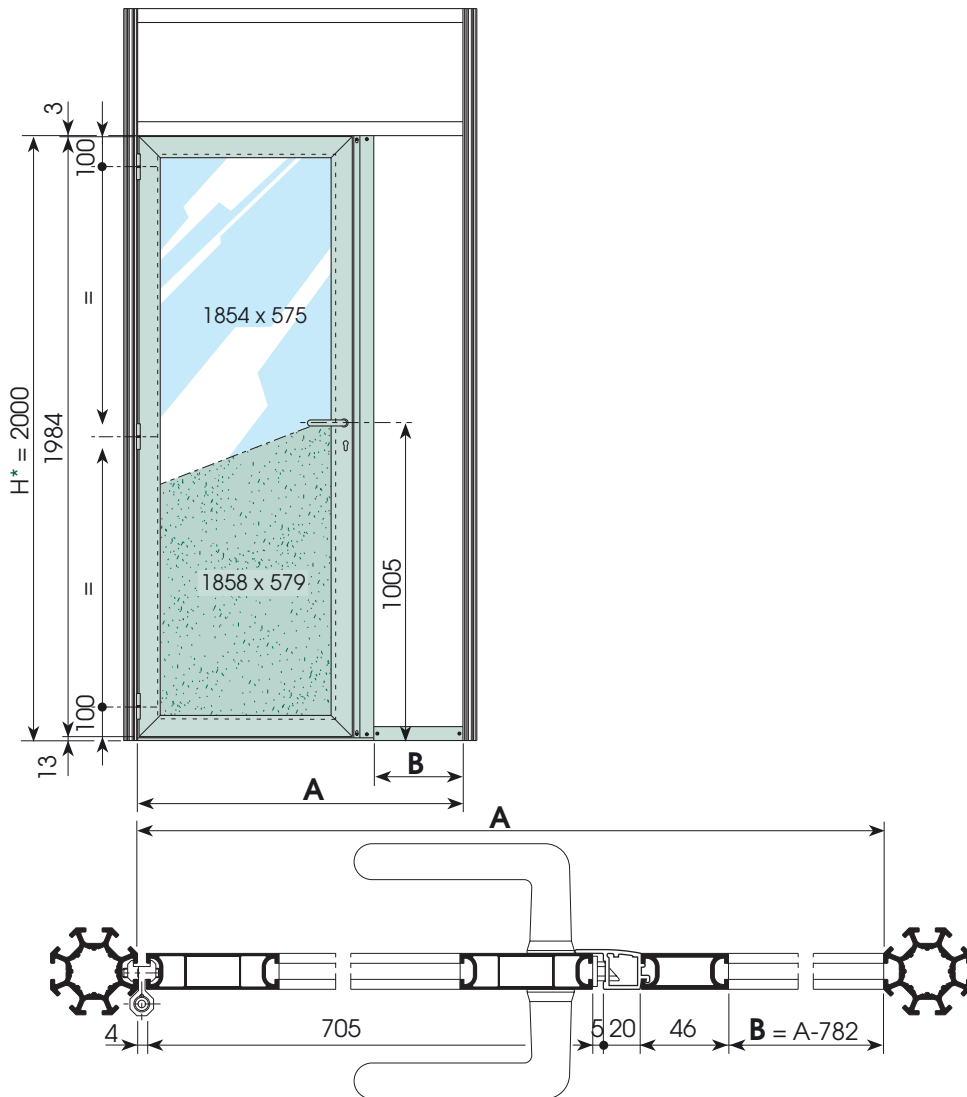
* Height under lintel

* Höhe unter Sturz

■ PORTE STANDARD
RÉVERSIBLE
462070

■ REVERSIBLE
STANDARD DOOR
462070

■ UMKEHRBARE
STANDARDTÜR
462070



462070. Ossature de porte 462070

Ossature de porte réalisée en profil réf. 202070 (largeur 70mm) pré-usiné livrée en kit comprenant :

- 1 cadre de porte réalisé en profil réf. 202070 usiné, dimensions 1984x705mm,
- 4 équerres réf. 421527,
- 1 serrure réf. 471224,
- 1 cylindre réf. 1834 ou 1831,
- 1 paire de béquille réf. 471031,
- 3 paumelles réf. 441919 (compatibles uniquement avec les profils de structure réf. 108046 et 105046),
- 1 montant coté battue en profil réf. 202046, longueur 1991mm,
- 1 traverse basse profil 202046 (longueur maxi. 500mm),
- 1 battue profil réf. 230240, longueur 1991mm,
- 1 seuil profil réf. 231046, longueur 780mm,
- 4 pinces d'assemblage réf. 401527,
- 2 pinces d'assemblage réf. 401615 (battue),
- 1 équerre réf. 410237 (seuil).

(aluminium)

462046. Plan de montage ouvrant 202070

462070. Door structure 462070

Pre-machined door kit realized with profile no. 202070 (width 70 mm), including:

- 1 doorleaf realized with profile no. 202070, dimensions 1984x705 mm,
- 4 corner cleats no. 421527,
- 1 lock no. 471224,
- 1 cylinder no. 1834 or 1831,
- 1 double handle no. 471031,
- 3 hinges no. 441919 (compatible with structure profiles nos. 108046 and 105046 only),
- 1 post (rabbet side) profile no. 202046, length 1991 mm,
- 1 bottom transom profile no. 202046 (maximum length 500 mm),
- 1 rabbet profile no. 230240, length 1991 mm,
- 1 threshold profile no. 231046, length 780 mm,
- 4 assembly grips no. 401527,
- 2 assembly grips no. 401615 (rabbet),
- 1 corner cleat no. 410237 (threshold).

(aluminium)

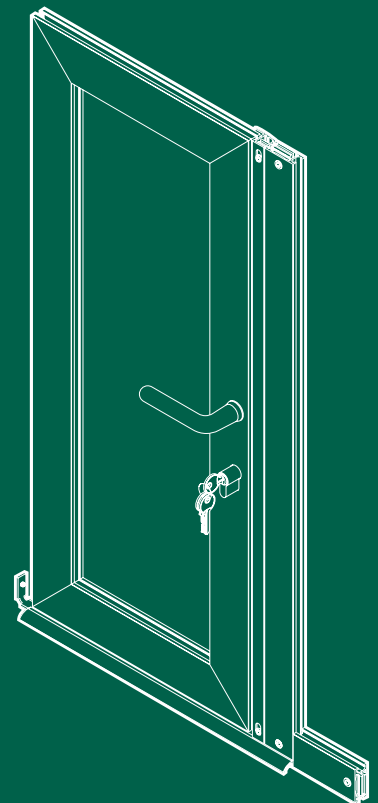
462046. Assembly plan for door 202070

462070. Türstruktur 462070

Verarbeiteter Türbausatz aus Profil Nr. 202070 (Breite 70 mm), bestehend aus:

- 1 Türflügel aus Profil Nr. 202070, Abmessungen 1984x705 mm,
- 4 Eckverbindern Nr. 421527,
- 1 Schloss Nr. 471224,
- 1 Profilzylinder Nr. 1834 oder 1831,
- 1 Drückergarnitur Nr. 471031,
- 3 Bändern Nr. 441919 (nur mit Strukturprofilen Nr. 108046 and 105046 kompatibel),
- 1 Pfosten (Anschlagseite) Profil Nr. 202046, Länge 1991 mm,
- 1 Unterriegel Profil Nr. 202046 (Maximallänge 500 mm),
- 1 Anschlag Profil Nr. 230240, Länge 1991 mm,
- 1 Schwelle Profil Nr. 231046, Länge 780 mm,
- 4 Montageklemmen Nr. 401527,
- 2 Montageklemmen Nr. 401615 (Anschlag),
- 1 Eckverbinder Nr. 410237 (Schwelle).

462046. Montageplan für Tür 202070



* Hauteur sous traverse

* Height under lintel

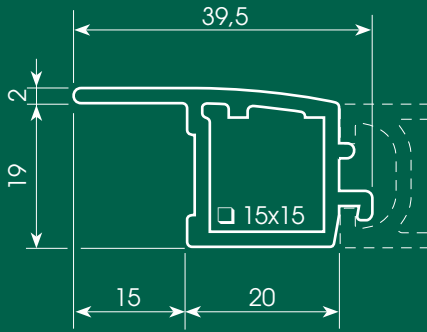
* Höhe unter Sturz



■ PROFILS POUR
PORTE STANDARD

■ PROFILES FOR
STANDARD DOOR

■ PROFILE FÜR
STANDARDTÜR



230240. Battement de porte

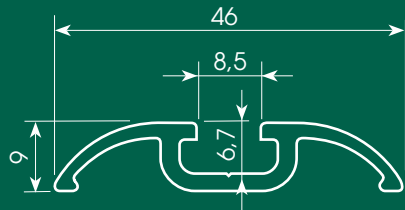
Longueur : 6000mm
(aluminium)

230240. Rabbet

Length: 6000 mm
(aluminium)

230240. Anschlag

Länge: 6000 mm
(Aluminium)



231046. Seuil de porte

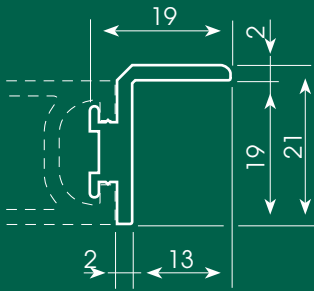
Longueur : 6000mm
(aluminium)

231046. Threshold

Length: 6000 mm
(aluminium)

231046. Türschwelle

Länge: 6000 mm
(Aluminium)



230019. Battue simple

Longueur : 6100mm
(aluminium)

230019. Rabbet

Length: 6100 mm
(aluminium)

230019. Anschlag

Länge: 6100 mm
(Aluminium)

■ ACCESSOIRES PORTE STANDARD

421527. Équerre à sertir 15x27mm

Équerre d'assemblage d'angle pour profils réf. 202046 et 202070 fournie avec 2 vis réf. 5248S.

(aluminium brut)

5248S. Vis conique inox (inox)

441919. Paumelle réversible / aluminium

Paumelle réversible pour adaptation porte avec encadrement aluminium sur structure aluminium.

(aluminium)

442020. Paumelle réversible / bois

Paumelle réversible pour adaptation porte en panneau de particules sur structure en menuiserie bois.

(aluminium)

471224. Serrure pêne dormant 1/2 tour

(coffre et têtère acier zingué)

471031. Béquille double nylon

Ensemble comprenant 1 jeu de béquilles, un carré de 7mm, une fourrure pour carré 7/8, deux rosaces.

(nylon)

1831S. Cylindre double panneton DIN varié

Fourni avec un jeu de 3 clés.
(acier nickelé)

1834S. Cylindre double panneton DIN s'ouvrant N°78765A

Fourni avec un jeu de 3 clés.
(acier nickelé)

■ ACCESSORIES FOR STANDARD DOOR

421527. Corner cleat 15x27 mm

Corner cleat for profiles nos. 202046 and 202070, supplied with 2 screws no. 5248S.

(mill finish aluminium)

5248S. Taper screw (stainless steel)

441919. Reversible hinge / aluminium

Reversible hinge to hang aluminium door to aluminium doorframe.

(aluminium)

442020. Reversible hinge / wood

Reversible hinge to hang particle-board door to wooden doorframe.

(aluminium)

471224. Dead lock with spring latch

(zinc plated steel case and front)

471031. Double nylon handle

Set including 2 handles, 7-mm stem, adapter 7/8-mm stem, 2 rosettes.

(nylon)

1831S. Double DIN cylinder, individual keys

Supplied with 3 keys.
(nickel plated steel)

1834S. Double DIN cylinder, group keys

Supplied with 3 keys.
(nickel plated steel)

■ ZUBEHÖR FÜR STANDARDTÜR

421527. Eckverbinder 15x27 mm

Eckverbinder für Profile Nr. 202046 und 202070, mit 2 Schrauben Nr. 5248S geliefert.

(Aluminium roh)

5248S. Kegelschraube (Edelstahl)

441919. Umkehrbarer Band / Aluminium

Umkehrbarer Band zum Hängen von Aluminiumtür an Aluminiumtürzarge.

(Aluminium)

442020. Umkehrbarer Band / Holz

Umkehrbarer Band zum Hängen von Tür aus Spanplatte an Holztürzarge.

(Aluminium)

471224. Riegelschloss mit Falle

(Kasten und Stulpe Stahl verzinkt)

471031. Drückergarnitur Nylon

Set bestehend aus 2 Drückern, 1 Vierkantzapfen 7 mm, Anpassstück 7/8 mm, 2 Rosetten.

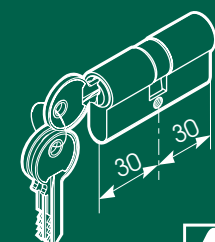
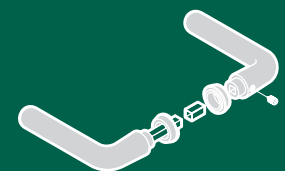
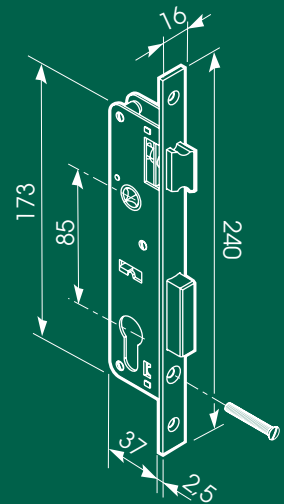
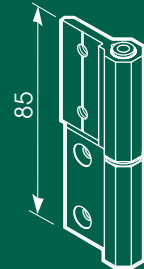
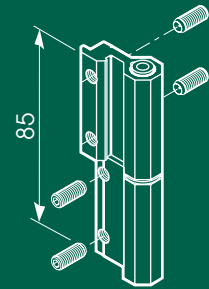
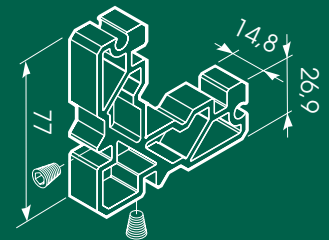
(Nylon)

1831S. DIN Doppelprofilzylinder, Einzelschlüssel

Mit 3 Schlüsseln geliefert.
(Stahl vernickelt)

1834S. Profilzyl. gruppenschlüssel

Mit 3 Schlüsseln geliefert.
(Stahl vernickelt)



■ SUPPORTS DROITS

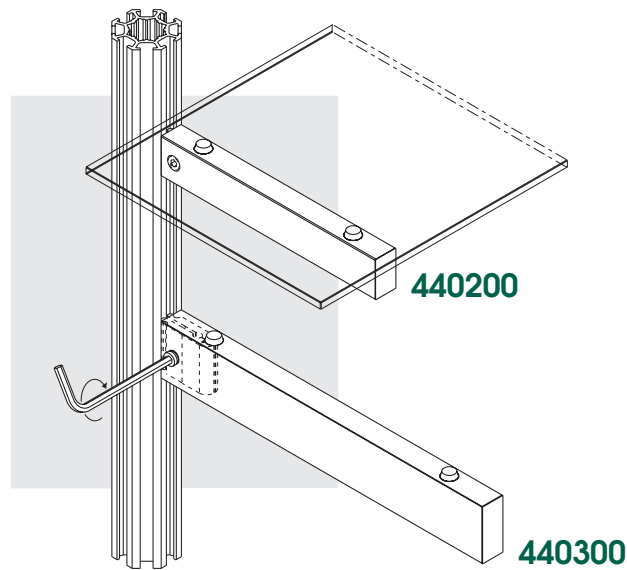
Consoles à fixation directe sur la cage du profil montant de structure à l'aide de la pince d'assemblage.

■ HORIZONTAL BRACKETS

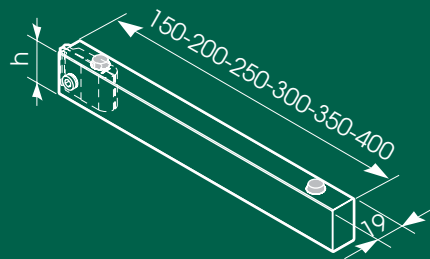
Brackets to fasten in groove of structure post by means of assembly grip.

■ HORIZONTAL- KONSOLEN

Die Konsolen werden mittels Montageklemmen in der Nute des Strukturprofils befestigt.



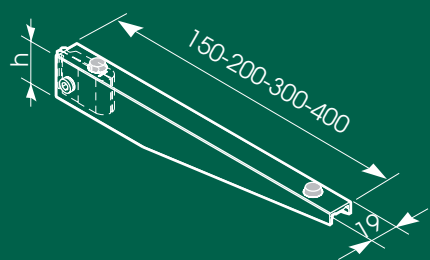
440/442/443150	150 mm	h = 32,5 mm	
440/442/443200	200 mm	h = 32,5 mm	
440250	250 mm	h = 32,5 mm	
440/442/443300	300 mm	h = 46 mm	
440350	350 mm	h = 46 mm	
440/442/443400	400 mm	h = 46 mm	



440... . Support horizontal
(aluminium)

440... . Horizontal bracket
(aluminium)

440... . Horizontalkonsole
(Aluminium)



442... . Support pan coupé droit
Suivant dessin.
(aluminium)

442... . Bevelled bracket right
According to drawing.
(aluminium)

442... . Abgekantete Konsole rechts
Nach Abbildung.
(Aluminium)

443... . Support pan coupé gauche
Inverse dessin.
(aluminium)

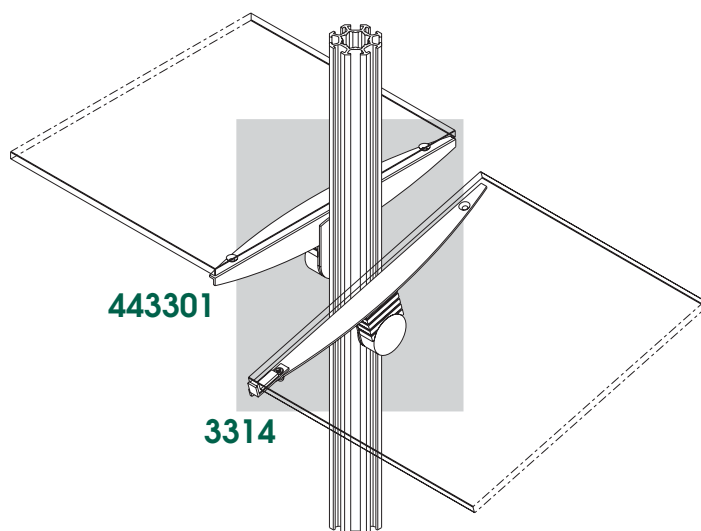
443... . Bevelled bracket left
Opposite to drawing.
(aluminium)

443... . Abgekantete Konsole links
Gegensatz der Abbildung.
(Aluminium)

■ SUPPORTS
ENTRE MONTANTS

■ BRACKETS
BETWEEN POSTS

■ KONSOLEN
ZWISCHEN PFOSTEN



443301	300 mm	h = 32,5 mm	
443313	300 mm	h = 32,5 mm	
443330	300 mm	h = 32,5 mm	
443331	200 mm	h = 46 mm	

443301. Support droit/inclinable

Support droit et orientable de 90° à 45° avec blocage tous les 15° ; fixation par clameau dans la cage ouverte du montant de structure.

(acier)

443313. Support droit/inclinable à visser

Support droit et orientable de 90° à 45° avec blocage tous les 15° ; fixation par clameau dans la cage ouverte du montant de structure.

(acier)

443330. Support Fixe 300mm

Support droit longueur 300mm ; fixation par clameau dans la cage ouverte du montant de structure.

(acier)

443331. Support Fixe 200mm

Support droit longueur 200mm ; fixation par clameau dans la cage ouverte du montant de structure.

(acier)

3314. Taquet d'arrêt

Taquet d'arrêt pour tablettes verre sur supports entre montants.

(aluminium)

3303. Goujon

Goujon pour tablettes bois sur supports entre montants. Fixation par vis.

(laiton brut)

443301. Adjustable bracket

Bracket adjustable from 90 to 45°, with 15° pitches; fastening in groove of structure post by means of dog nut.

(steel)

443313. Adjustable bracket

Bracket adjustable from 90 to 45°, with 15° pitches; fastening in groove of structure post by means of dog nut.

(steel)

443330. Fixed bracket 300 mm

Horizontal bracket 300 mm; fastening in groove of structure post by means of dog nut.

(steel)

443331. Fixed bracket 200 mm

Horizontal bracket 200 mm; fastening in groove of structure post by means of dog nut.

(steel)

3314. Hook

Hook for glass shelves on brackets between posts.

(aluminium)

3303. Pin

Pin for wooden shelves on brackets between posts. Screw fixing.

(mill finish brass)

443301. Verstellbare Konsole

Konsole verstellbar von 90 bis 45° mit Blockierung jede 15°; Befestigung mittels Blockiermutter in Nute des Strukturpfostens.

(Stahl)

443313. Verstellbare Konsole

Konsole verstellbar von 90 bis 45° mit Blockierung jede 15°; Befestigung mittels Blockiermutter in Nute des Strukturpfostens.

(Stahl)

443330. Feste Konsole 300 mm

Horizontalkonsole 300 mm; Befestigung mittels Blockiermutter in Nute des Strukturpfostens.

(Stahl)

443331. Feste Konsole 200 mm

Horizontalkonsole 200 mm; Befestigung mittels Blockiermutter in Nute des Strukturpfostens.

(Stahl)

3314. Haken

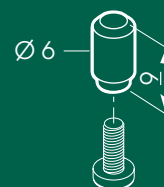
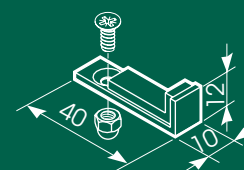
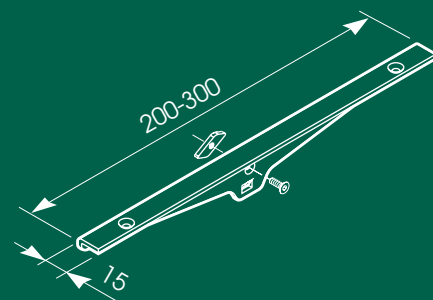
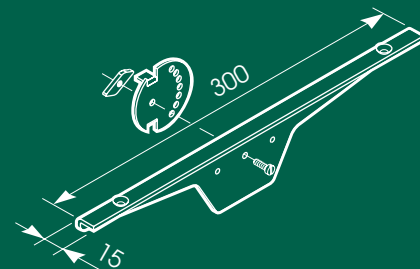
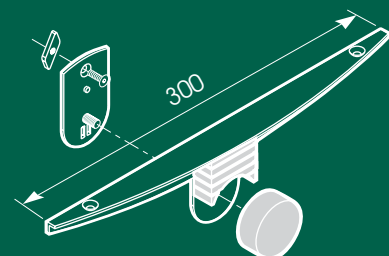
Haken für Glstablar auf Konsolen zwischen Pfosten.

(aluminium)

3303. Zapfen

Zapfen für Holztablar auf Konsolen zwischen Pfosten. Mit Befestigungsschraube.

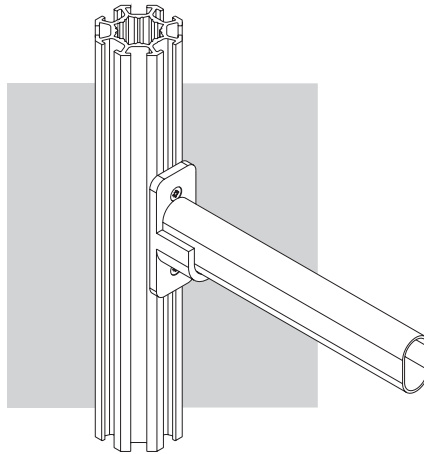
(Messing roh)



■ SUPPORT
PENDERIE

■ CLOTHES RAIL
CRADDLE

■ KLEIDERSTAN-
GENTRÄGER



3308. Gousset

Gousset de fixation pour tube ovale de section 35x20. Fixation par clameau dans la cage ouverte du montant de structure.

(aluminium)

3308. Cradle

Clothes rail

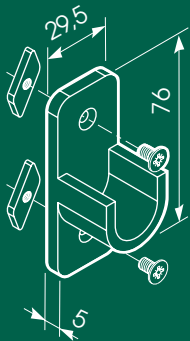
Craddle for oval tube section 35x20. Fastening in groove of structure post by means of dog nut.

(aluminium)

**3308. Kleiderstangen-
träger**

Träger für Ovalrohr, Querschnitt 35x20; Befestigung mittels Blockiermutter in Nute des Strukturpostens.

(Aluminium)



4903. Barre penderie

Barre penderie en acier chromé, section 35x20.

(acier chromé)

4903. Clothes rail

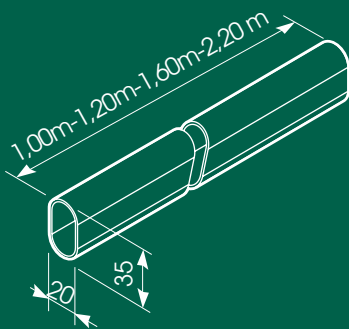
Chromium-plated steel clothes rail, section 35x20.

(chromium-plated steel)

4903. Kleiderstange

Kleiderstange aus verchromtem Stahl, Querschnitt 35x20.

(Stahl verchromt)



4903/10. Barre penderie long. 1,00 m

4903/12. Barre penderie long. 1,20 m

4903/16. Barre penderie long. 1,60 m

4903/22. Barre penderie long. 2,20 m

4903/10. Clothes rail length 1.00 m

4903/12. Clothes rail length 1.20 m

4903/16. Clothes rail length 1.60 m

4903/20. Clothes rail length 2.20 m

4903/10. Kleiderstange Länge 1,00 m

4903/12. Kleiderstange Länge 1,20 m

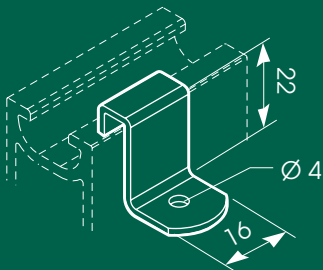
4903/16. Kleiderstange Länge 1,60 m

4903/20. Kleiderstange Länge 2,20 m

■ SUPPORT DIVERS

■ SHELF SUPPORT

■ BODENTRÄGER



440219. Support tablette

Accessoire permettant le montage rapide d'une tablette bois entre les traverses de la structure de stand.

(acier zingué)

440219. Shelf support

Accessory for quick hanging of shelf between transoms of stand structure.

(zinc plated steel)

440219. Bodenträger

Zubehör für schnelles Hängen von Boden zwischen Zargen der Standstruktur.

(Stahl verzinkt)



SOFADI - Siège social : Chemin du Bois-Rond - 69720 ST-BONNET-DE-MURE - Tél. **04 72 48 31 31** - Fax. **04 72 48 31 82**
Agence commerciale : Z.I. de Mitry-Mory / Compans - 1-3, rue Albert Caquot - BP 234 COMPANS
77292 MITRY-MORY CEDEX Tél. **01 64 27 08 48** - Fax. **01 64 27 40 41**
Sce Export Dept/Abt. : Phone **+33 472 48 31 31** – Fax **+33 472 48 94 26**