

FICHE PRODUIT MOUSTIQUAIRES

Fenêtres - Portes fixes ou coulissantes



DHK
GROUP

DHK CHATELIEAU
Rue de Wallonie
6200 CHATELIEAU
chatelieau@dhk.be

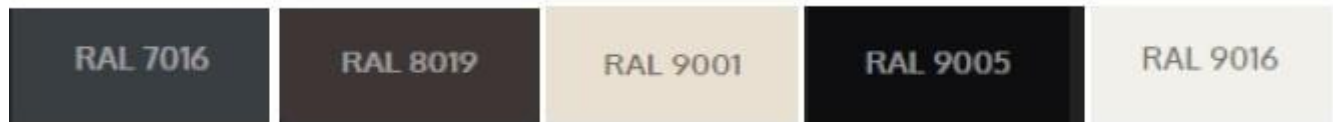
DHK GENK
Kompellaan13
3600 GENK
genk@dhk.be

DHK LUXEMBOURG
Rue d'arlon,22
L-8399 WINDHOF
Info@dhk.lu

COULEURS RAL

Nos couleurs standard sont :

- RAL 7016 brillant AE70017620225
- RAL 8019 brillant AE70018873225
- RAL 9001 brillant AE70019220225
- RAL 9005 structure AE03054900520
- RAL 9016 brillant AE80019901620
- Naturel mat



Donc, nous avons 6 couleurs standards pour tout l'assortiment des produits.
Pour toutes les autres couleurs, vous devez tenir compte du supplément RAL de 15%.
Pour un projet plus grand vous pouvez demander un devis.
Pour les couleurs NCS, consultez nous.
Des moustiquaires en anodisation sont seulement disponibles sur demande.

Moustiquaires standards

Il existe 5 types de toiles différentes :

La toile grise (standard):

Nous travaillons en standard avec la toile grise. Cette toile moustiquaire est très flexible.

- La couleur de la toile est grise
- La composition est 36% de fibre
- L'épaisseur est de +/-0.28mm
- La toile est résistante aux choc, inoxydable et auto-extinguible

Toile Bellavista :

La toile Bellavista est un produit Belge de haute qualité. La toile est pratiquement invisible mais les insectes ne peuvent pas entrer. Vous pouvez profiter de votre jardin. Il n'y a pas un coût additionnel pour des produits finis

- La toile est plus mince (alternatif à la toile grise standard)
- Plus de visibilité à l'extérieur
- La couleur de la toile est noire avec des fils fins de 0,20mm sur 0,20mm
- La composition est 38% de fibre de verre et 62% de PVC
- L'épaisseur est de +/-0,25mm
- La toile Bellavista est résistante aux chocs, inoxydable et auto-extinguible.



La toile standard grise

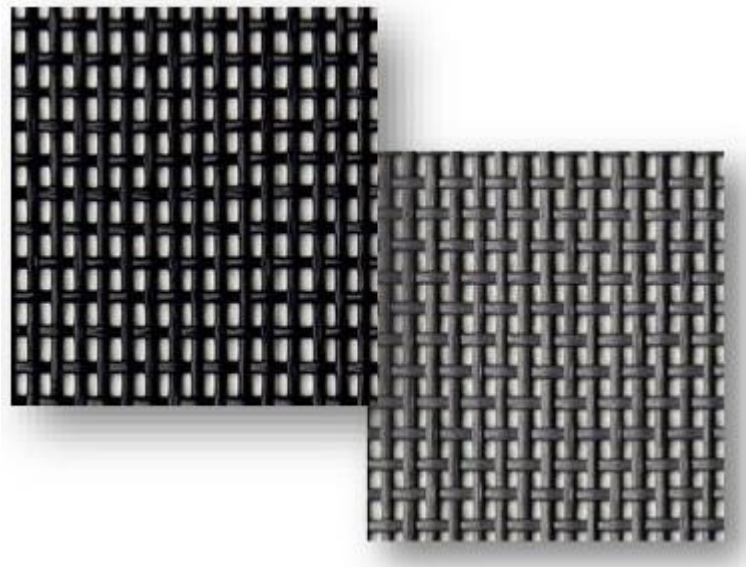


La toile bellavista

Petscreen :

Petscreen est une toile polyester qui est développée pour des moustiquaires de portes. La toile petscreen est plus solide que la toile standard prévue pour des animaux à griffe. Toile qui est donc conseillée pour des familles avec animaux domestiques. La toile Petscreen est un produit Belge de haute qualité résistante aux chocs, inoxydable et auto-extinguible.

- En raison de la présence de polyester, la petscreen est une toile résistante.
- La toile est flexible et ne se déformera pas lorsqu'un animal saute contre la toile.
- La toile petscreen est disponible en deux couleurs : gris ou noir
- La composition est 36% de polyester et 64% de PVC.



La toile de screen:

Les toiles screen permettent de garder le soleil et la chaleur à l'extérieure. C'est une protection solaire. Nous offrons la toile en gris ou en beige. La visibilité de cette toile est inférieure à la toile standard grise. La toile screen est résistante aux chocs, inoxydable et auto-extinguible.

Les caractéristiques :

- La composition est 36% de polyestère et 64% de PVC
- Facteur d'ouverture : 5%

BEIGE : Natté 380/008 008	Gris : Natté 380/007 007
la transmission UV : 8,5%	La transmission de la lumière : 10%
Absorption solaire : 28%	Absorption solaire : 50%
Réflexion solaire : 54%	Réflexion solaire : 36%
Transmission solaire : 17.80%	Transmission solaire : 12.08%

La toile de screen noire que nous distribuons est la Natte 380 1010 (charcoal)

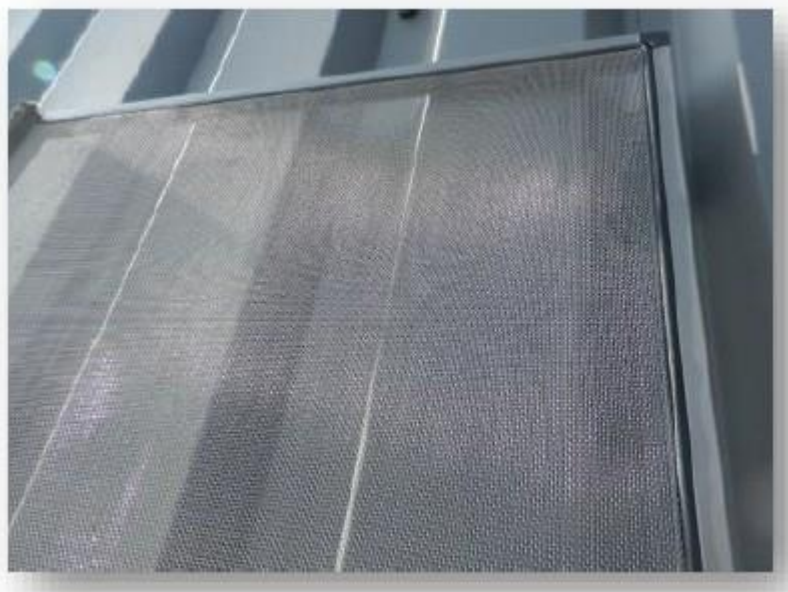


La toile en inox :

La toile en inox est très résistante, principalement utilisée dans l'industrie chimique et aux fenêtres de la cave (soupleirails). La toile en inox a le désavantage d'être déformable. Préférez l'utilisation d'une toile petscreen pour des animaux. C'est très solide et résistant aux chocs. Les déformations ne sont pas irréversibles. Aucune garantie ne peut être donnée concernant les déformations.

Les caractéristiques :

- Type RVS 304
- Mesh : 18 x 16
- Le diamètre du fil est 0,30 / 0,30



D'autres applications :

Vous pouvez également ajouter d'autres options à votre moustiquaire :

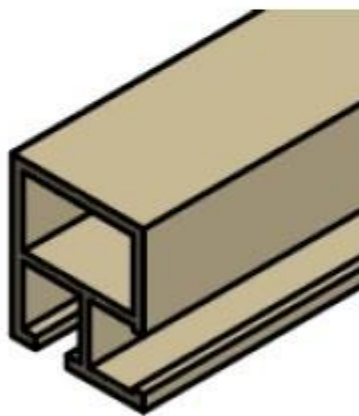
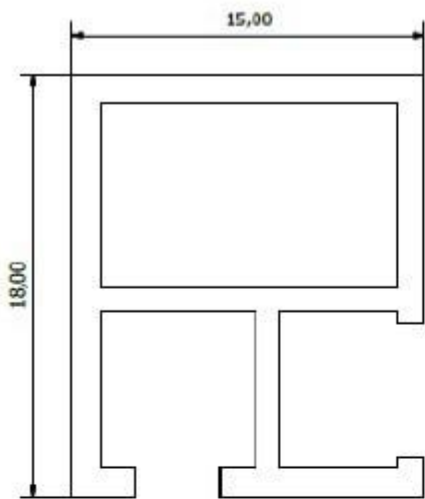
- La toile de screen Blackout : une toile occultante
- Plexiglas
- Panneaux en aluminium ou HPL

Les combinaisons et possibilités sont très étendues

MOUSTIQUAIRES



Un moustiquaire est un accessoire indispensable dans votre maison. Vous désirez aérer la chambre à coucher avant d'aller dormir ? Grâce à votre moustiquaire, les moustiques et autres insectes ne peuvent plus perturber votre sommeil. Les moustiquaires sont écologiques, ne tuent pas les insectes et sont très efficaces. Grâce à un système de fixation pratique, ils s'installent facilement, mais sont aussi facile à retirer. Les moustiquaires sont disponibles dans toutes les mesures, formes et couleurs.

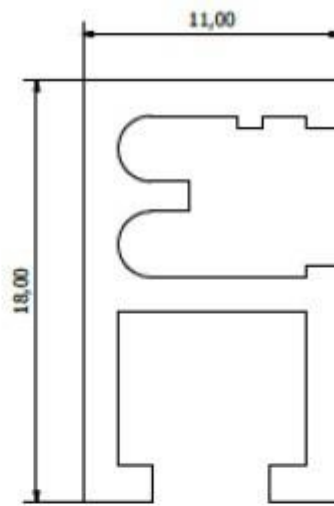


PROFIL DE MOUSTIQUAIRE

(HR030)

LARGEUR : 15 MM - HAUTEUR : 18 MM

LONGUEUR PROFIL: 6 M

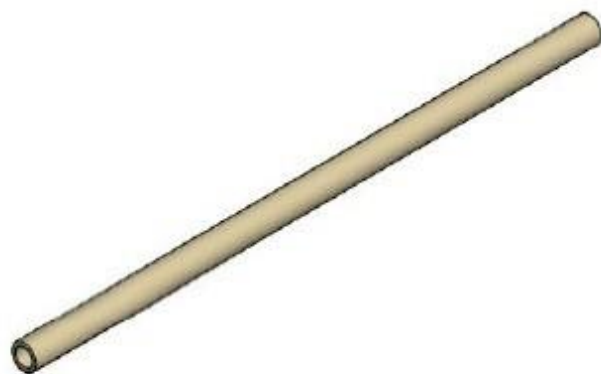
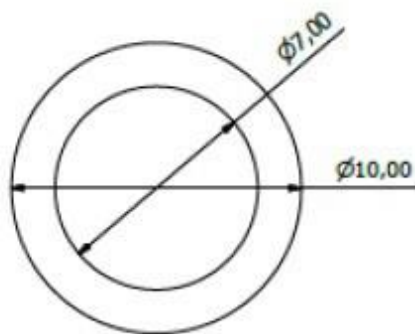


PROFIL DE MOUSTIQUAIRE DE 11 MM

(HR060)

LARGEUR : 11 MM - HAUTEUR : 18 MM

LONGUEUR PROFIL: 6 M



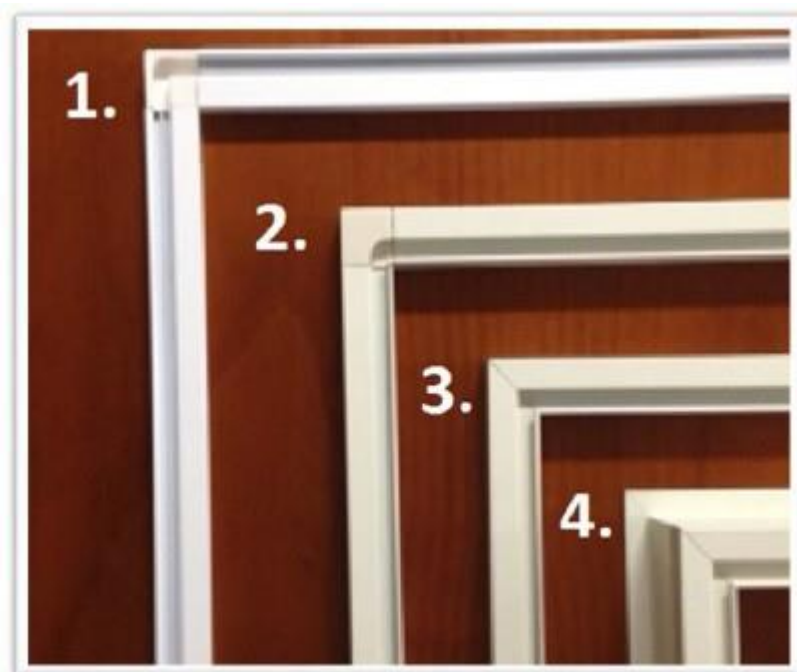
PROFIL TUBULAIRE

(HR031)

DIAMETRE 10 MM

LONGUEUR PROFIL: 6 M

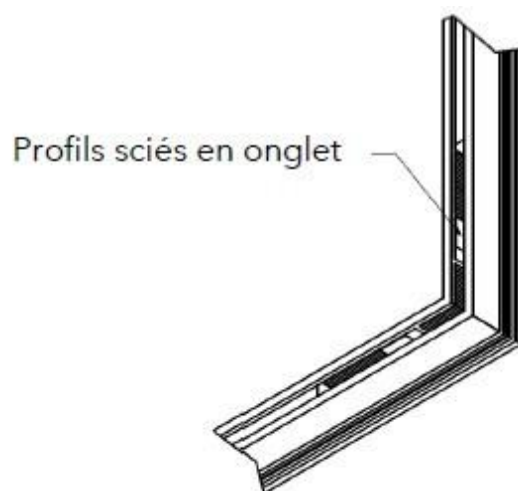
Les coins :



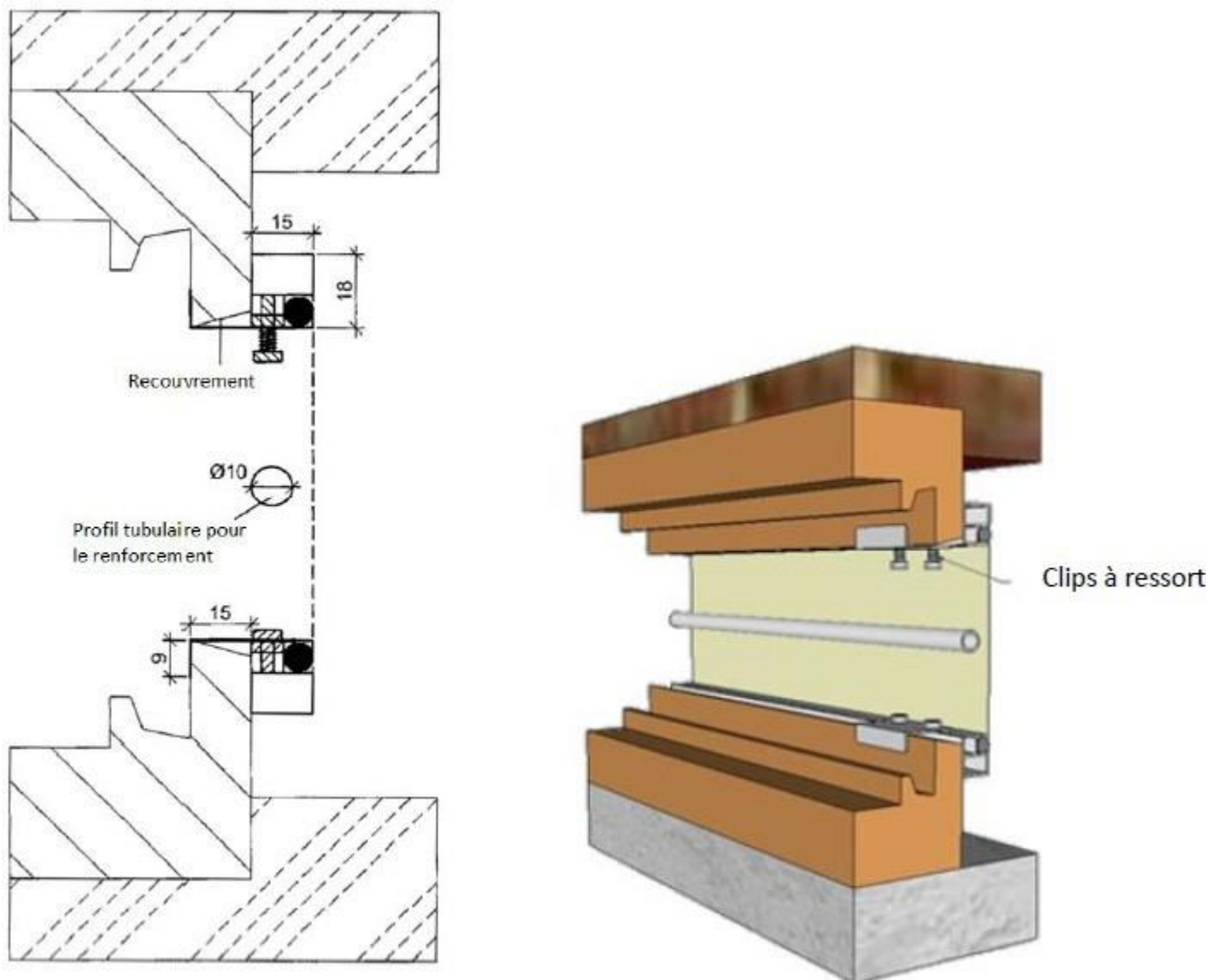
Voici les différents coins possibles d'une moustiquaire :

1. Deux profils de 11mm connectés avec un coin en PVC plat.
2. Deux profils de 15mm connectés avec un coin en PVC
3. Profils sciés en onglet et assemblés avec une clame en aluminium. Cette solution peut être utilisée tant pour les moustiquaires avec profilés de 15mm que pour les moustiquaires avec profilés de 11mm.
4. Profils de moustiquaire encastrée sont uniquement disponible en onglet.

La figure ci-dessous représente un assemblage avec clames.



Coupe verticale d'un moustiquaire standard :



COMMENT PRENDRE LES MESURES ET INSTALLER ?

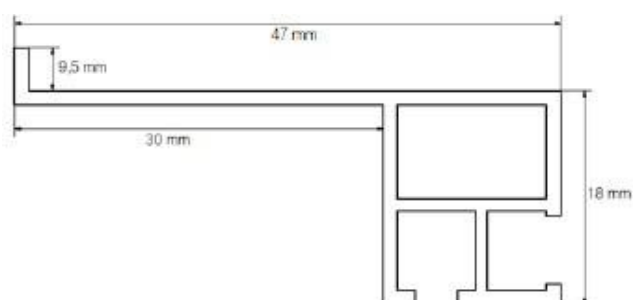
Vous prenez les mesures d'ouvertures et vous devez déduire 2mm de la hauteur et de la largeur. Vous devez spécifier l'épaisseur de votre châssis pour le maintien correct du moustiquaire sur votre fenêtre.

Un moustiquaire encastré se fixe de l'intérieur dans le châssis. Vous utilisez le tube et poussez le moustiquaire vers le haut. Les fixations s'accrochent alors et ensuite vous poussez le moustiquaire encastré au dessous dans le châssis.

MOUSTIQUAIRES ENCASTREES



Certaines habitations peuvent également être équipées de moustiquaires de type encastrable. Ce style se retrouve fréquemment dans les anciennes maison de maître, dont les encadrements sont souvent équipés de moulures décoratives empêchant l'installation de moustiquaires sur le châssis. L'alternative consiste à placer des moustiquaires dans l'encadrement du châssis. C'est possible grâce aux moustiquaires encastrés qui utilisent un système de fixation facile ne nécessitant pas de travailler avec des profils supplémentaires.



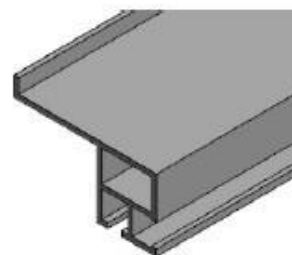
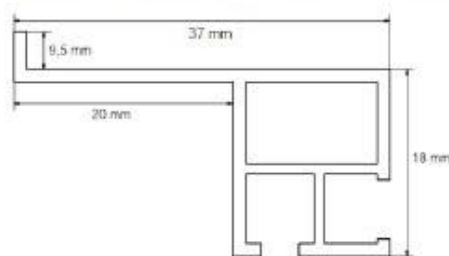
PROFIL DE MOUSTIQUAIRE ENCASTRÉE 30 MM

(HR032/30)

LARGEUR : 47 MM - HAUTEUR : 18 MM

LONGUEUR PROFIL: 6 M

Ce profil a une lèvre avec une épaisseur de 0,7 mm.



PROFIL DE MOUSTIQUAIRE ENCASTRÉE 20 MM

(HR032/20)

LARGEUR : 37 MM - HAUTEUR : 18 MM

LONGUEUR PROFIL: 6 M

Ce profil a une lèvre avec une épaisseur de 1 mm.

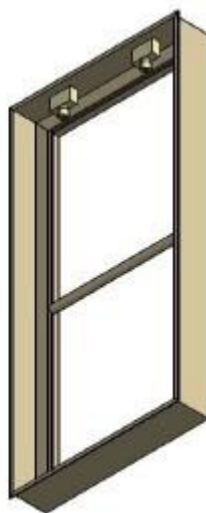
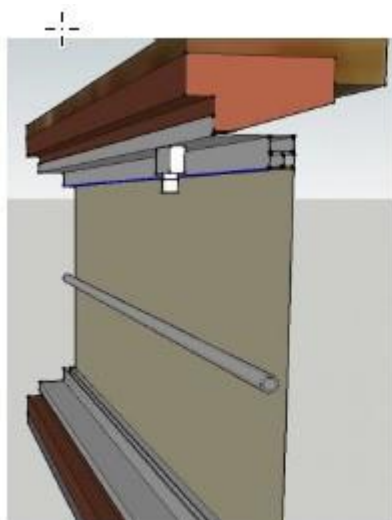


Des moustiquaire encastrées personnalisées peuvent être demandées sur la base d'un croquis.

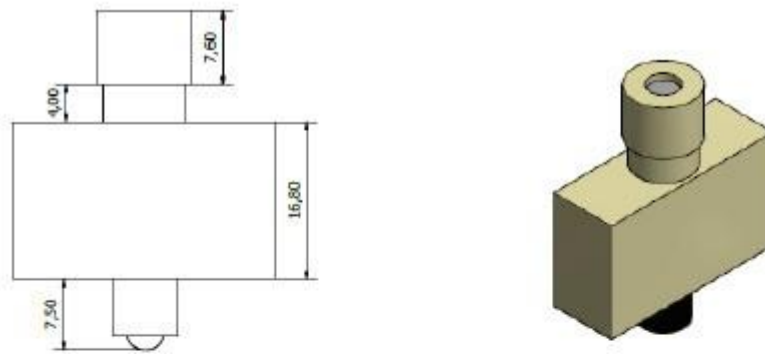
COMMENT PRENDRE LES MESURES ET INSTALLER ?

Vous prenez les mesures d'ouvertures et vous devez déduire 2mm de la hauteur et de la largeur. Vous spécifiez l'épaisseur de votre châssis pour la position correcte des fixations des moustiquaires encastrés.

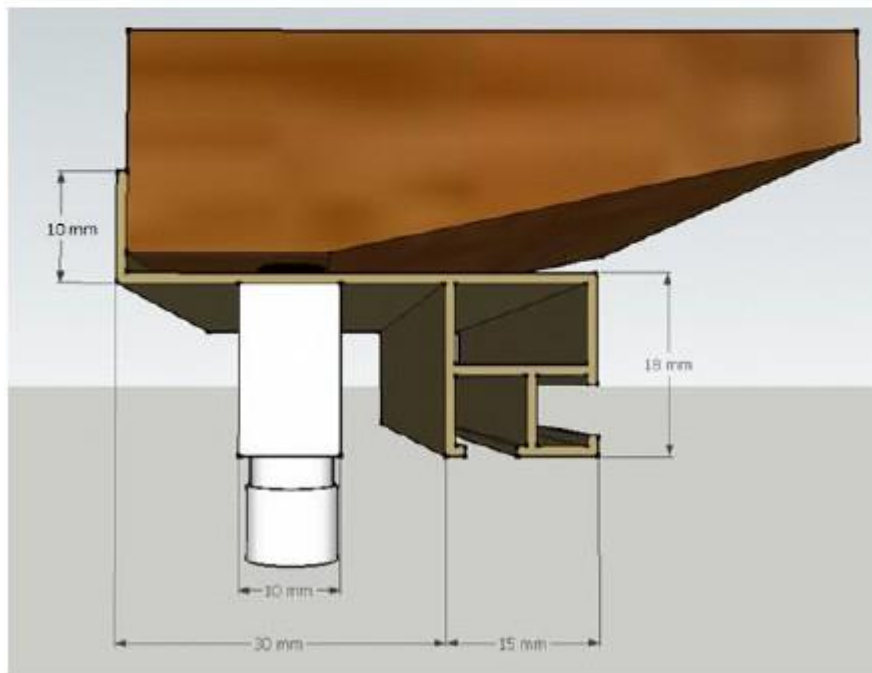
Pendant l'installation de la moustiquaire encastrée, vous ne tirez pas aux fixations de cette moustiquaire encastrée. Vous installez la moustiquaire de l'intérieur dans le châssis : avec le tube, vous poussez légèrement la moustiquaire encastrée avec les fixations vers le haut. Les fixations s'accrochent alors et ensuite vous poussez la moustiquaire encastrée au-dessous dans le châssis.



Détail de système de fixation (HR033)



Détail 3D



Vous pouvez spécifier l'épaisseur de votre châssis afin que vous puissiez installer la fixation parfaitement pour votre type de châssis. On ajoute ensuite 5 mm (la moitié de la largeur de la fixation) pour déterminer la distance de la fixation.

Les compositions spéciales

1. Moustiquaire avec mohair autour + clips HR BLOK

Sur les photos ci-dessous, vous voyez un moustiquaire avec mohair (une brosse douce et flexible) autour et clips HR BLOK. Il s'agit de clips plats (sans ressorts) qui sont installés sur les côtés du moustiquaire afin que le moustiquaire ne puisse pas tomber. Le mohair garantit que le moustiquaire est bien serré.

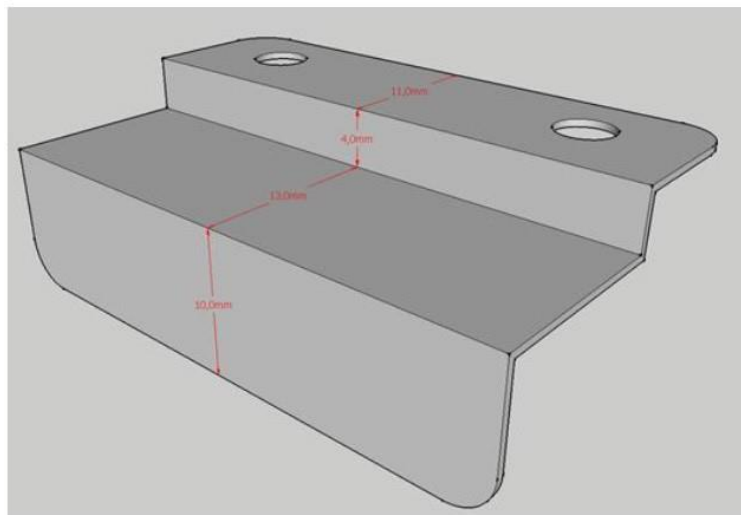
Ce type de moustiquaire est généralement utilisé avec les châssis PVC où l'espace entre le châssis et le volet roulant est insuffisant pour installer un moustiquaire (11 ou 15mm). Dans cette situation, vous pouvez placer la moustiquaire dans le châssis.

Les dimensions d'ouvertures que vous mesurez ici deviendront vos mesures complètes (avec



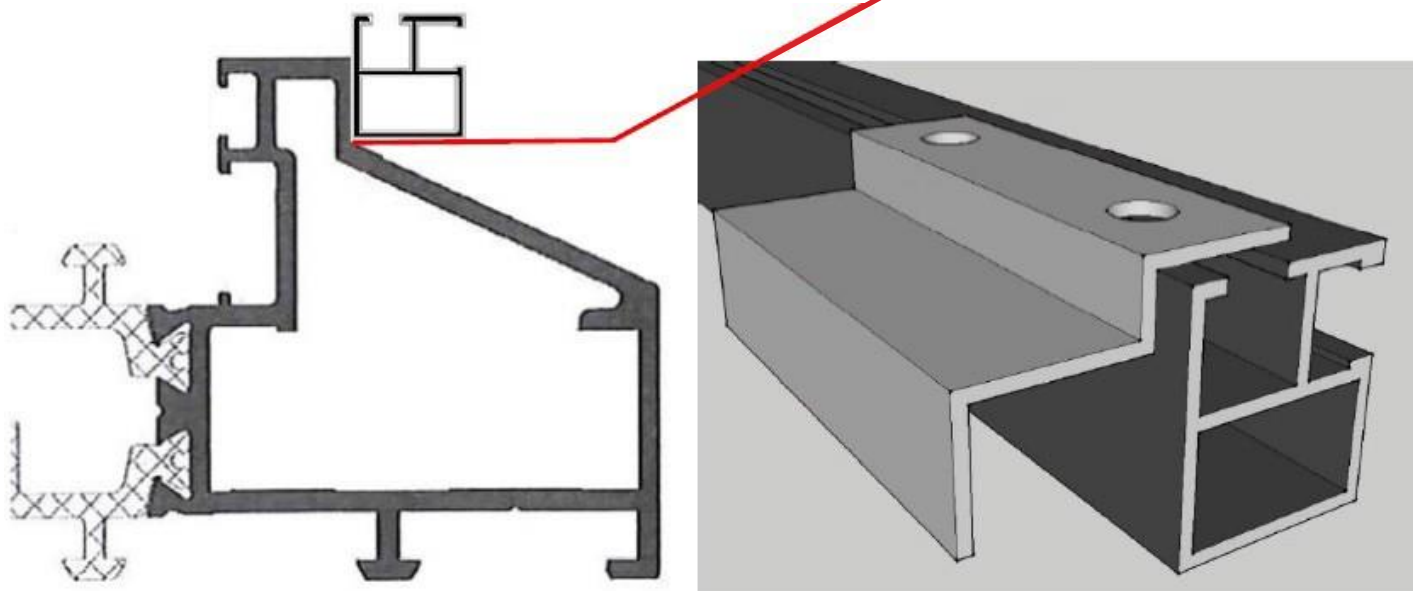
2. Moustiquaire pour les châssis STEELLOOK :

Pour les châssis de type STEELLOOK, nous proposons un clips spécial :



Avec ce type de châssis, vous devez mesurer très précisément et correctement jusqu'au plis du profil du châssis. Vous ne pouvez pas déduire aucune marge.

Les dimensions que vous mesurez ici seront vos mesures complètes (ou les dimensions finies avec les profils inclus.)



3. Un moustiquaire à charnières



On peut également produire un moustiquaire avec deux charnières (4cm de haut) et un aimant sur le côté de la fermeture.

Ce n'est pas une alternative pour une porte moustiquaire battante.

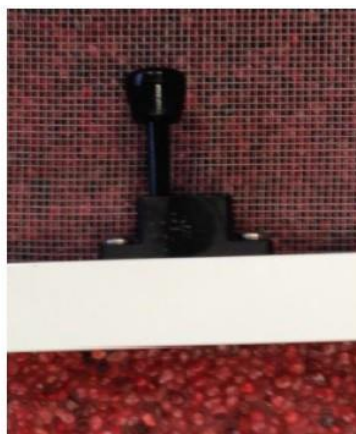
Cela ne se fait qu'avec un profil de 15mm.



2 petites charnières HR100
(en PVC : blanc, noir, brun, gris)

AJOUTER UNE PLINTHE + TRAPPES ANIMAUX

4. Moustiquaires avec verrouillage en métal



Un moustiquaire peut également être produit avec 4 verrouillages en métal (généralement dans un cadre en bois). En faisant glisser l'épingle en plastique vers l'intérieur et l'extérieur, le moustiquaire peut être facilement fixé et retiré. Il peut être utilisé en remplacement de vis.

COMMENT PRENDRE LES MESURES ET INSTALLER ?

Vous mesurez les dimensions entre lesquelles vous souhaitez installer le moustiquaire. Celles-ci deviennent alors les mesures complètes.

Lors de l'installation, percez 4 trous (diamètre 6mm) pour insérer l'épingle.

5. Moustiquaire pour les châssis avec des balustrades/parapet

Dans certains cas, il n'est pas possible d'installer un moustiquaire standard pour les châssis avec parapets ou balustrades. C'est parce qu'il reste peu d'espace entre le châssis et la balustrade par rapport à la hauteur du moustiquaire.

En raison du positionnement du parapet, il est possible de travailler avec un moustiquaire en deux parties ou un moustiquaire encastré.

Avec un moustiquaire en 2 parties, nous allons monter 2 moustiquaires l'un sur l'autre. Vous mesurez la hauteur totale (mesures d'ouverture) et également la hauteur du parapet. Au moustiquaire inférieur (qui est installé jusqu'au parapet), nous plaçons un clips en bas et sur le côté. Dans le moustiquaire supérieur (qui repose sur celui du bas avec une brosse douce), les clips ne sont que sur les côtés.

Un moustiquaire encastré 20mm peut également être possible s'il y a au moins 40 mm d'espace jusqu'au parapet.

6. Moustiquaires avec profils renforcés

Nous pouvons produire un moustiquaire avec des profils plus solide, d'une porte moustiquaire. Nous utilisons notre profil HR050 (22 mm x 35 mm). Vous pouvez trouver le calcul dans notre liste de prix.

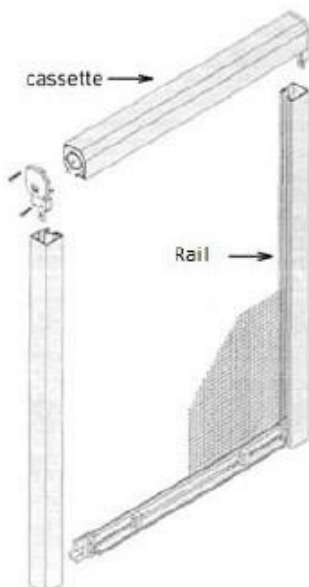
7. Les moustiquaires des profils doubles ou triples

Vous pouvez justifier un moustiquaire standard de 11 ou 15 mm de plus en ajoutant un cadre supplémentaire. Cela peut être nécessaire, par exemple, s'il y a une grille de ventilation dans le verre qui dépasse de plus de 15 mm. Ces profils sont attachés ensemble. Si nécessaire, un profil triple peut également être utilisé.

MOUSTIQUAIRES ENROULABLES

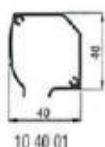


Un moustiquaire enroulable est facile à placer sur et dans l'encadrement de la fenêtre. Il peut également être installé sur n'importe quel tabatière. Les moustiquaires enroulables sont disponibles dans toutes les couleurs RAL (y compris les couleurs RAL mates et structurées) et sont réalisés sur mesure.



Baguette de commande avec fermeture intégrée

La baguette de commande s'utilise d'une main et présente une fermeture latérale qui permet de se régler en hauteur. Cette technique est très durable et offre une solution aux problèmes provoqués par un montage imprécis. La fermeture peut en outre être déverrouillée manuellement. Le joint à brosse peut être installé soit vers le bas (appui de fenêtré), soit vers l'huissérie.



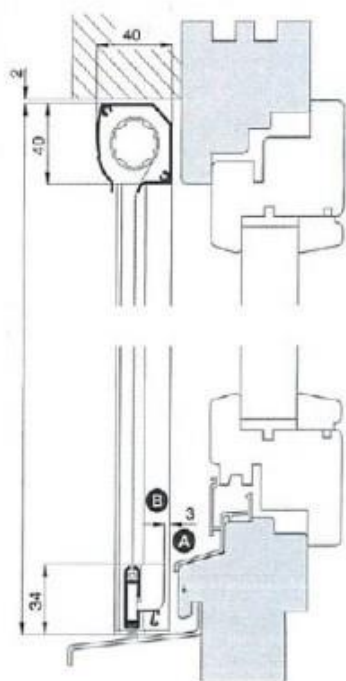
Mode de déroulement de la toile.

Grâce au bord de déroulement de la toile dans la cassette, la toile reste toujours bien tendue et les insectes ne peuvent pas s'infiltrer. La position centrale de la toile laisse par ailleurs la place nécessaire pour la baguette de commande (commande simple, même en situation de montage exigüe)

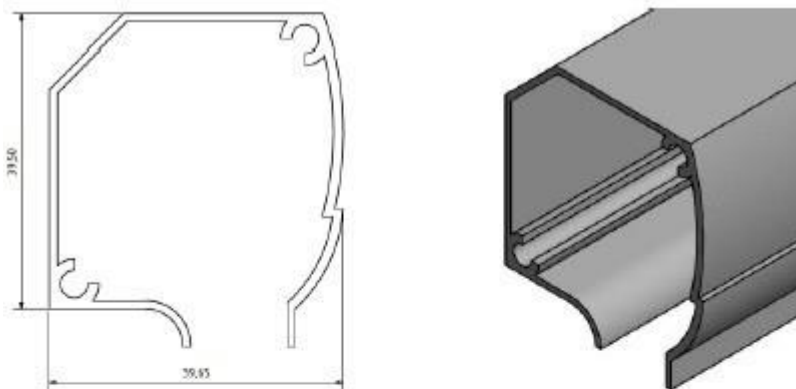
Les moustiquaires enroulables présentent une construction à rail latéral unique qui permet de retenir la toile dans le rail. Si cette dernière venait malgré tout à sortir du rail, le système effectuerait une correction automatique, à la première commande du moustiquaire.

Butée supplémentaire

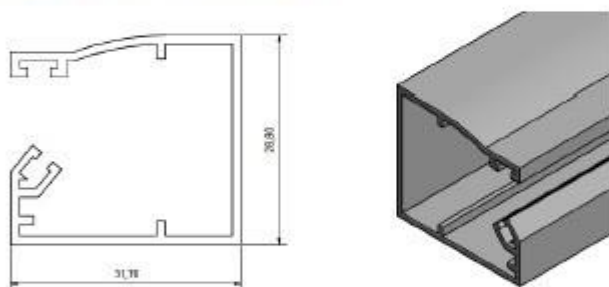
La présence d'un embout supplémentaire dans le rail permet de réaliser une butée supplémentaire. Cela empêche le déroulement excessif de la toile lors de la manipulation de la baguette de commande.



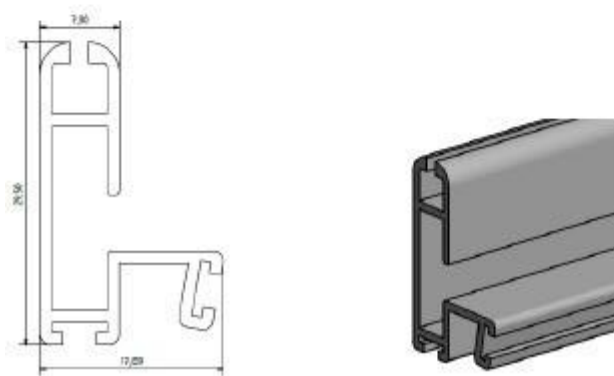
Détail dessin cassette (39,65 mm x 39,50 mm)



Détail rails (31,7 mm x 38,8 mm)



Détail Baguette de commande (17,89 mm x 29,50 mm)



COMMENT PRENDRE LES MESURES ?

Nous vous demandons de toujours noter les mesures complètes (dimensions extérieures) et de nous les transmettre.

Si vous mesurez les dimensions d'ouvertures (entre les murs), ajoutez au moins :

- largeur + 64 mm
- Hauteur + 56 mm

Avec une tabatière : toujours la baguette de commande à l'extérieur du moustiquaire enroulable.

PORTES MOUSTIQUAIRES



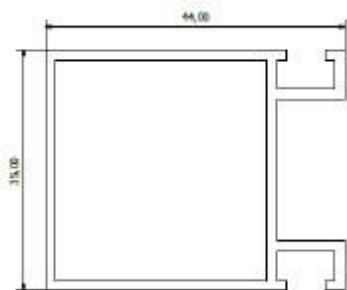
Une porte moustiquaire battante est très utile si vous avez une terrasse ou un jardin. Avec la porte ouverte et la porte moustiquaire fermée, vous profitez du beau temps dans la maison.

Votre habitation est vraiment ventilée sans que les insectes puissent y pénétrer. Vous avez des animaux domestiques ? Nos portes moustiquaires peuvent tout simplement être équipées d'une trappe pour chien ou chat. Votre animal de compagnie vous en sera vraiment reconnaissant. Pour les animaux domestiques aux griffes acérées, nous proposons une toile solide appelée petscreen, qu'ils ne peuvent pas déchirer. Nous équipons nos portes moustiquaires d'un panneau inférieur afin de leur éviter d'être endommagées par les pieds.

La pompe assure la fermeture automatique à la vitesse souhaitée, ce qui empêche les insectes de pénétrer à l'intérieur. La pompe peut également maintenir la porte ouverte ou la verrouiller si vous le souhaitez.

Nos portes moustiquaires sont disponibles dans toutes les mesures, formes (aussi cintrée ou oblique) et couleurs (y compris les couleurs RAL mates et structurées).

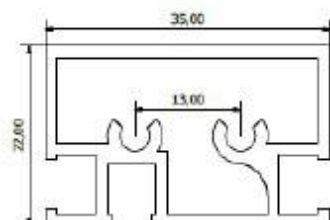
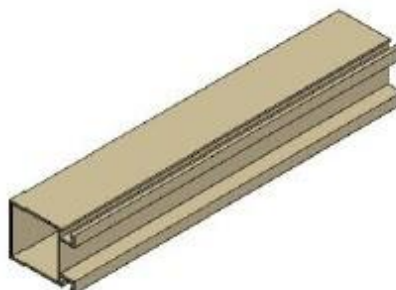
Les profilés de porte moustiquaire :



PROFIL DE CADRE DORMANT

(HR051) : 44 x 35 MM

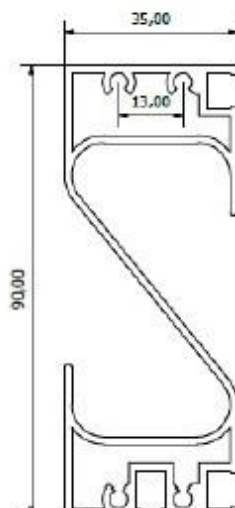
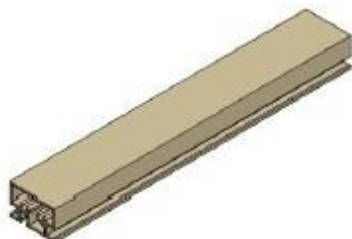
LONGUEUR PROFIL : 4,5 M



PROFIL D'OUVRANT

(HR050) 35 x 22 MM

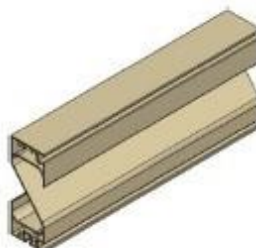
LONGUEUR PROFIL : 6 M



TRAVERSE POIGNÉE EN S 90

(HR097) 35 x 90 mm

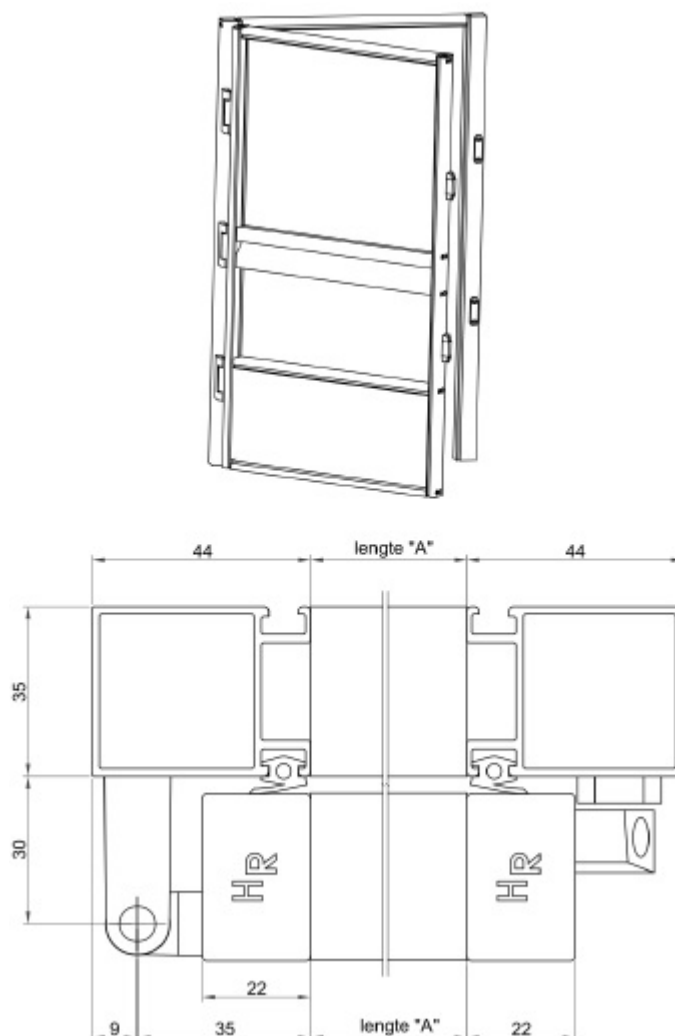
LONGUEUR PROFIL : 6 M



Portes battantes

Vue du dessus d'une porte moustiquaire :

Ce cadre est de 44mm à gauche et à droite et au-dessus de 22 mm.

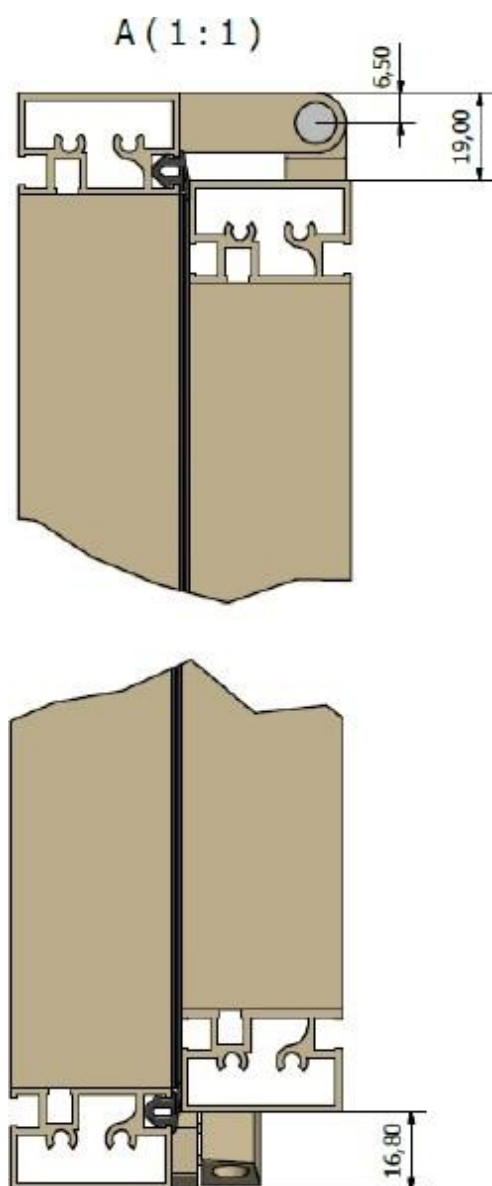


COMMENT PRENDRE LES MESURES ET INSTALLER ?

Vous devez toujours mesurer dimensions complètes du cadre d'une porte battante (profils inclus). Il est également préférable de mesurer la poignée de la porte. Celle-ci peut dépasser de 7 cm maximum vers l'extérieur. Le sens de rotation est important. Ceci est toujours vers l'extérieur.

Nous utilisons une porte moustiquaire avec cadre étroit quand il y a peu d'espace au profil de la porte pour monter la porte moustiquaire. Le profil du cadre étroit est le profil d'ouvrant ou HR050 (22mm). Normalement nous utilisons HR051 (44 mm)

Vue du dessus d'une porte moustiquaire avec cadre plat



AUTRES OPTIONS DE CADRE

1. LA PORTE MOUSTIQUAIRE BATTANTE AVEC CADRE COTE MAGNETIQUE SEPRE :

Vous pouvez installer une seule porte moustiquaire sur une porte double. Vous optez alors pour une porte battante avec un côté magnétique séparé qui se monte sur la deuxième battante de la porte double. Le profil avec les aimants est séparé du cadre. Cela signifie que lorsque la porte double est ouverte, aucun profil du cadre de la porte moustiquaire battante reste au milieu. Voir dessin 1.

2. PORTE MOUSTIQUAIRE BATTANTE AVEC CADRE AUTOUR

Une porte battante avec un cadre autour (profil supplémentaire HR050 en bas) est placée au niveau des portes-fenêtres (comme avec les vérandas).

3. PORTE MOUSTIQUAIRE BATTANTE SANS CADRE

Vous pouvez également commander une porte moustiquaire battante sans cadre. Il est préférable de donner les mesures complètes sans les aimants (16,8 mm de large) et les charnières (19 mm de large).

4. PORTE MOUSTIQUAIRE BATTANTE AVEC PARTIE FIXE EN HAUT

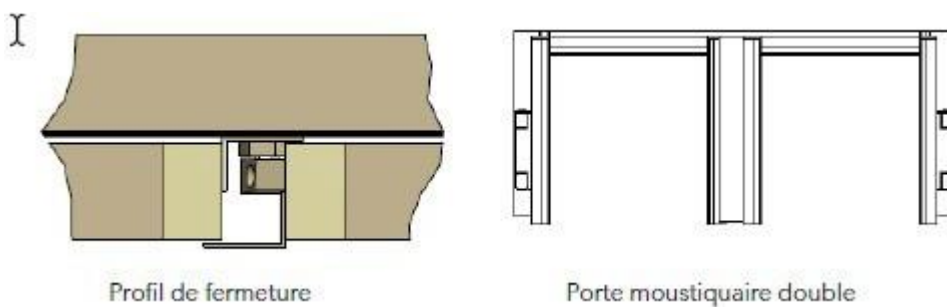
Le cadre sera plus grand que l'ouvrant. Vous spécifiez la hauteur du cadre (mesure complète) et de l'ouvrant. La partie du cadre au-dessus de l'ouvrant est fermée avec une toile ainsi que c'est complètement fermé. Voir dessin 2. Cela peut être utile pour l'éclairage extérieur, les volets roulants, les toits en pente.





PORTE MOUSTIQUAIRE DOUBLE

Sur cette photo, vous pouvez voir une porte moustiquaire double. Nous fournissons toujours un produit avec une belle finition et de haute qualité. Une porte moustiquaire n'est pas très visible et forme un tout cohérent avec la façade.



Profil de fermeture

Porte moustiquaire double

Le profil de fermeture cache parfaitement les aimants et vous donne une fermeture complète.

TRAPPES POUR CHIEN ET CHAT

Nous proposons dans notre gamme une chatière, une trappe pour petit chien et une trappe pour grand chien. Les trappes sont placées dans le panneau de la porte moustiquaire et sont disponibles en blanc et en noir. Veuillez faire attention à la hauteur du niveau d'entrée. Si vous souhaitez une autre hauteur de niveau d'entrée, vous devez nous le spécifier.

Dimensions : l x h



Trappe pour grand chien (HR012)

Dimensions totales : 412 x 482 mm

Passage : 313 x 360 mm

Niveau d'entrée (hauteur standard): 300 mm



Trappe pour petit chien (HR011)

Dimensions totales : 310 x 384 mm

Passage : 233 x 270 mm

Niveau d'entrée (hauteur standard) : 200 mm



Chatière (HR010)

Dimensions totales : 225 x 252 mm

Passage : 145 x 148 mm

Niveau d'entrée (hauteur standard): au-dessous du panneau

POMPE

Les photos ci-dessous représentent les éléments et matériaux de fixation nécessaires pour installer une pompe ainsi qu'une pompe installée. Ce type de pompe assure la fermeture automatique de la porte moustiquaire à la vitesse souhaitée. Les moustiques et autres insectes ne peuvent pas entrer. La pompe verrouille la porte moustiquaire en position ouverte, ce qui permet de rentrer des marchandises sans que la porte moustiquaire ne se referme. Pour déverrouiller la porte moustiquaire, il suffit de repousser légèrement cette dernière vers l'extérieure pour retrouver une fermeture automatique.

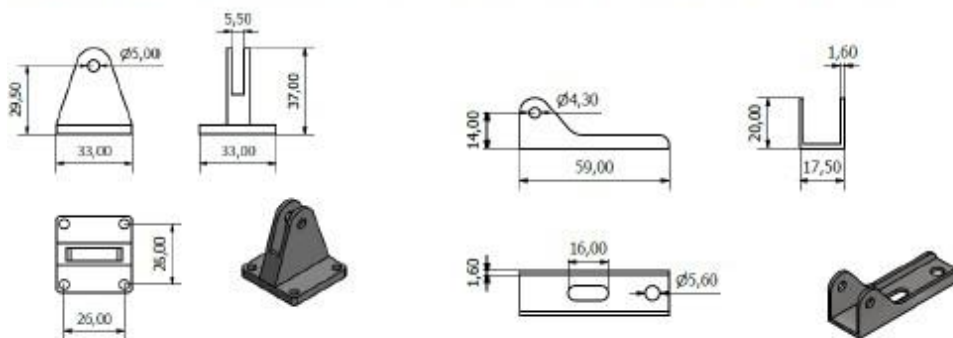


ELEMENTS DE LA POMPE

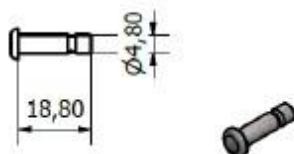


Pompe (HR004)

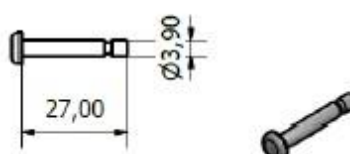
Élément de fixation (dormant) (HR004/VOETPVC): Élément de fixation (ouvrant) (HR004/VOETALU):



Verrouillage cadre:



Verrouillage ouvrant:



PORTES MOUSTIQUAIRES COULISSANTES



Comme la photo ci-dessus le montre, une porte moustiquaire coulissante est à la fois discrète et compacte. S'adaptant sur chaque fenêtre ou porte, la porte moustiquaire coulissante empêche tous les insectes d'entrer dans votre maison ou véranda. Elle confère une dimension supplémentaire à votre maison ou veranda.

Par sa discrétion, la porte moustiquaire coulissante gomme la différence entre l'extérieur et l'intérieur, au contraire d'une fenêtre coulissante.

Nos portes moustiquaires coulissantes sont disponibles dans toutes les mesures et couleurs (y compris les couleurs RAL mates et structurées).

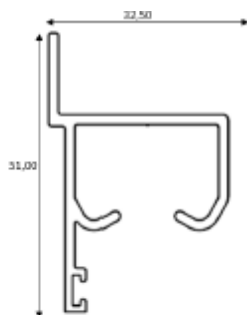


DHK CHATELIEAU
Rue de Wallonie
6200 CHATELIEAU
chatelneau@dhk.be

DHK GENK
Kompellaan13
3600 GENK
genk@dhk.be

DHK LUXEMBOURG
Rue d'arlon,22
L-8399 WINDHOF
Info@dhk.lu

PROFILS PORTE COULISSANTE



RAIL SUPÉRIEUR

((HR090) : 32 X 51 MM

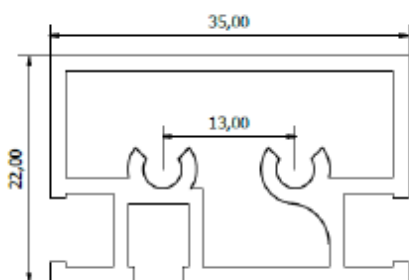
1x Mohair complémentaire: HR093/06

LONGUEUR PROFIL: 6 M



ROULETTE DOUBLE

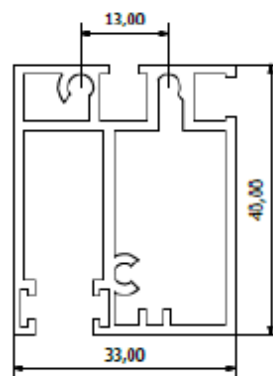
(HR027/S1: avec boulon 60 mm)



PROFIL D'OUVRANT

(HR050) : 35 x 22 MM (gauche et droite)

LONGUEUR PROFIL: 6 M

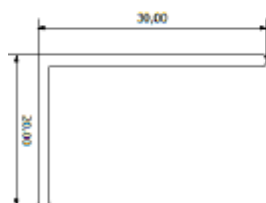


PROFIL D'OUVRANT RENFORCÉ

(HR052) : 33 x 40 MM

LONGUEUR PROFIL: 6 M

(côté supérieur & inférieur)

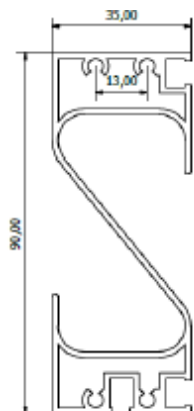


CORNIÈRE 20/30

(HR023)

Pour plus d'information sur la cornière, regardez notre liste de prix

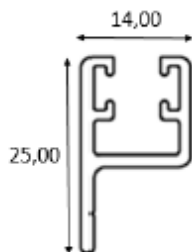
PROFILS PORTE COULISSANTE



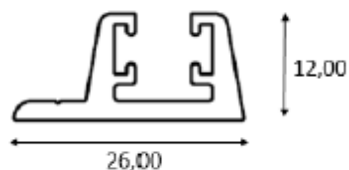
TRAVERSE POIGNÉE EN S
(HR097) : 35 x 90 MM
LONGUEUR PROFIL: 6 M



TRAVERSE POIGNÉE EN S ÉTROITE
(HR094) : 35 x 65 MM (seulement possible « Invisible »)
LONGUEUR PROFIL: 5 M

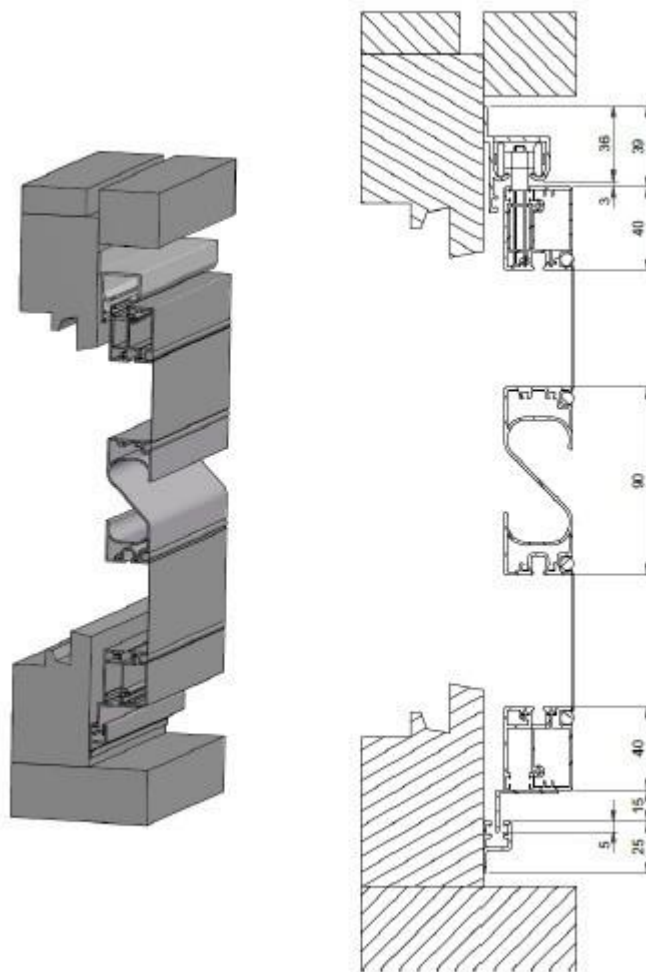


RAIL DE FENÊTRE AVEC BROSSE INTÉGRÉ
(HR091): 14 x 25 MM
2 x Mohair complémentaire: HR093/04
LONGUEUR PROFIL: 6 M



RAIL DE SOL AVEC BROSSE INTÉGRÉ
(HR092): 26 x 12 MM
2 x Mohair complémentaire: HR093/04
LONGUEUR PROFIL: 6 M

PROFILS PORTE COULISSANTE AVEC RAIL FENETRE



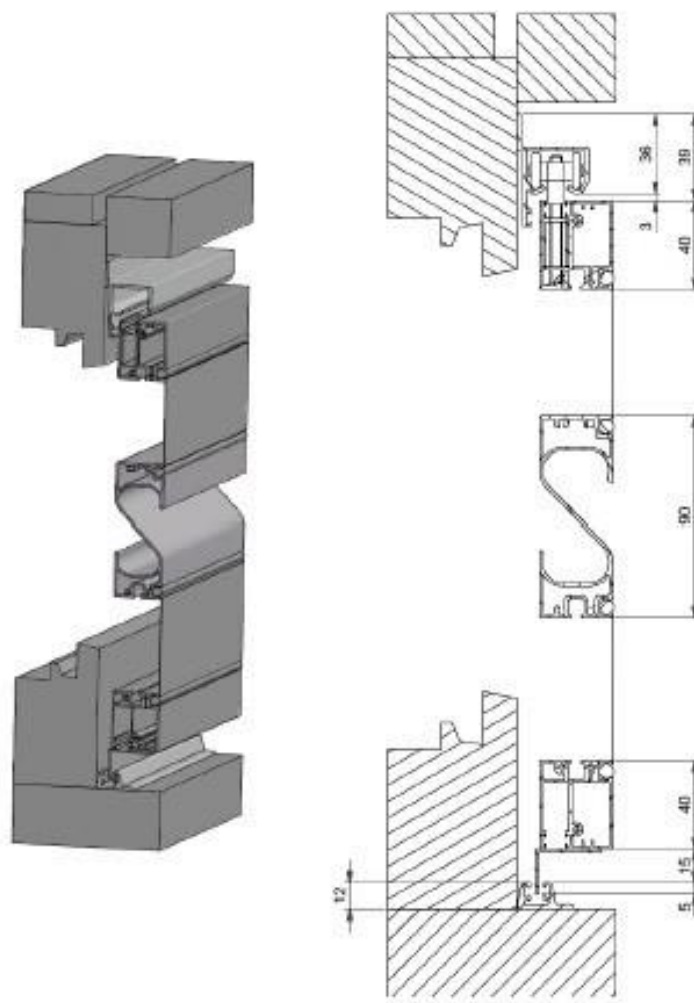
Le rail de fenêtre est attaché au profil du châssis. Ceci est possible dans la plupart des cas. Les rails peuvent être justifié si nécessaire.

COMMENT PRENDRE LES MESURES ?

Vous mesurez la hauteur totale du seuil en bas et aux briques en haut + la longueur des rails + la largeur de la porte moustiquaire coulissante (mesures complètes avec les profils inclus : du mur jusqu'au milieu du traverse fenêtre à glissière.)

Epaisseur total : 45mm

PROFILS PORTE COULISSANTE AVEC RAIL DE SOL



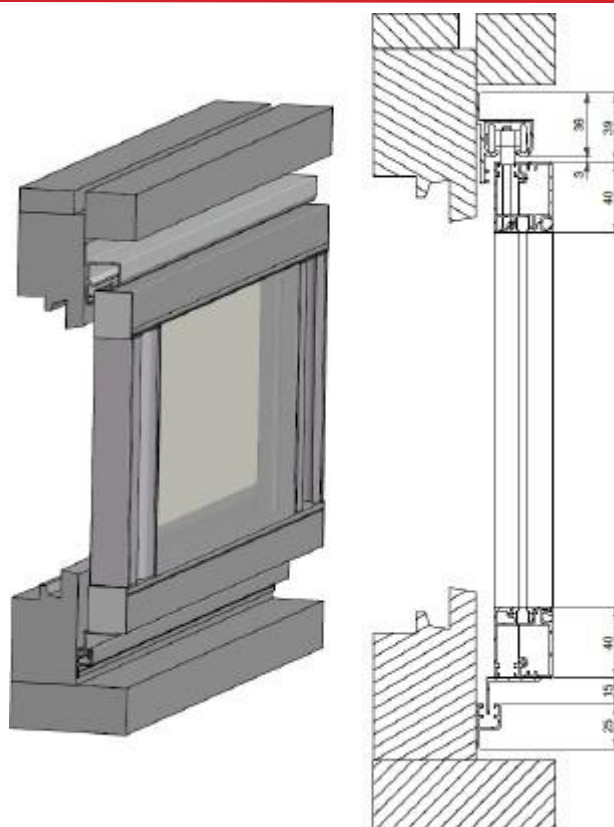
SI le rail de fenêtre n'est pas possible, vous pouvez opter pour le rail de sol est monté sur le sol. Le rail supérieur peut être justifié si nécessaire.

COMMENT PRENDRE LES MESURES ?

Vous mesurez la hauteur totale du seuil en bas au bric en haut + la longueur des rails + la largeur de la porte moustiquaire coulissante (mesures complètes avec les profils inclus : du mur jusqu'au milieu du traverse fenêtre à glissière).

Epaisseur totale : 45 mm

PROFILS PORTE COULISSANTE INVISIBLE



Sur le schémas , vous pouvez voir 2 poignées verticales en S (65mm). Ce type de porte moustiquaire peut être choisi si les poignées en S horizontales ne sont pas désirées. En raison du profil renforcé utilisé en haut et en bas, la toile sera toujours tendue sans que les profils ne se plient.

Largeur ou hauteur maximale avec toile standard : 2800 mm

Largeur ou hauteur maximale avec toile bellavista : 2600 mm

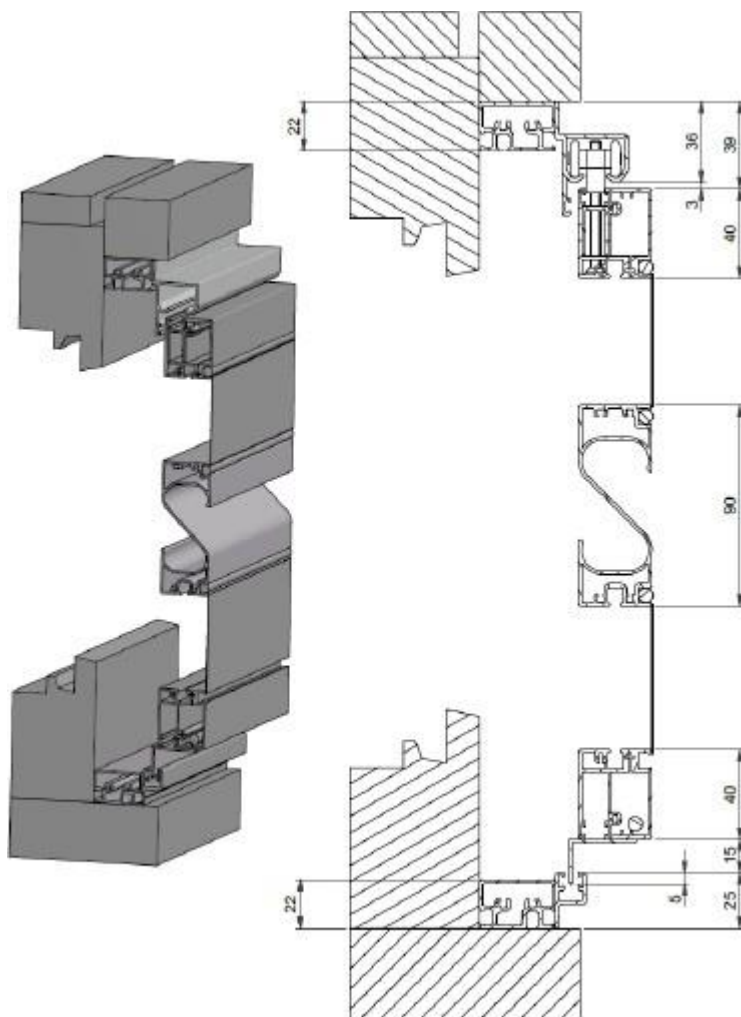
Pas possible avec des panneaux ou des trappes ou des traverses horizontales.

COMMENT PRENDRE LES MESURES ?

Vous mesurez la hauteur totale du seuil en bas aux briques en haut + la longueur des rails + la largeur de la porte moustiquaire coulissante (mesures complètes avec les profils inclus : du mur jusqu'au fin du tra-verse fenêtre à glissière.

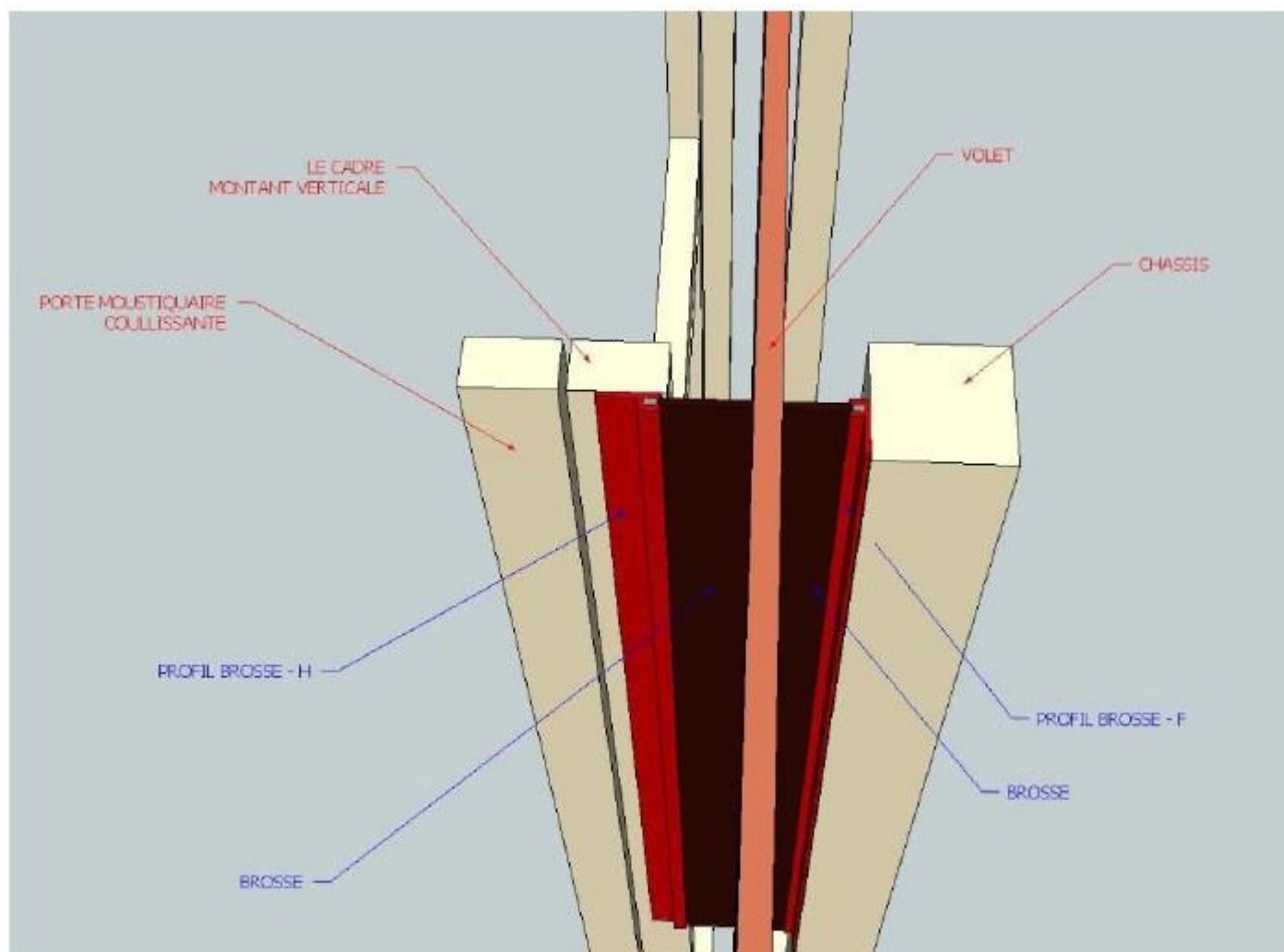
Epaisseur totale : 45 mm

PROFILS PORTE COULISSANTE SUR CADRE



On utilise une porte moustiquaire coulissante sur cadre comme remplissage lorsque la fenêtre a une grille d'aération ou un autre obstacle. S'il n'y a pas assez de place entre la fenêtre à glissière et le volet mécanique pour une porte moustiquaire coulissante (plate), nous devons aussi opter pour une porte moustiquaire coulissante sur cadre : le cadre est installé sur les guides du volet mécanique. Le cadre est composé avec des profils d'ouvrant autour (35 x 22 mm)

PROFILS PORTE COULISSANTE SUR CADRE

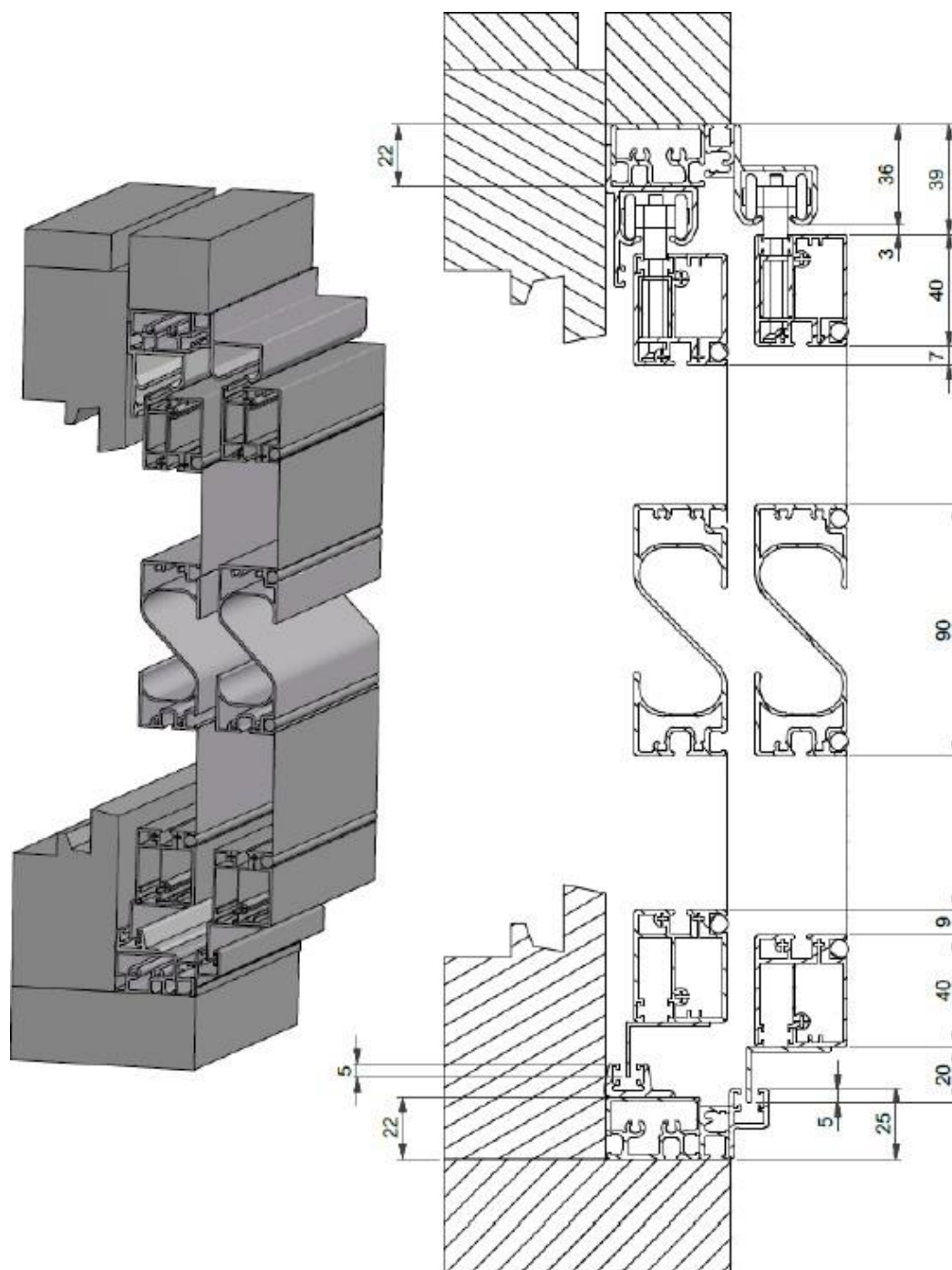


Une porte moustiquaire coulissante est donc installée sur les guides du volet roulant (entre le mur), de préférence le plus près du volet roulant. La fermeture optimale est obtenue en utilisant un profil de brosse en h avec une brosse montée sur le profil vertical du cadre (de la porte moustiquaire coulissante sur cadre) et au moyen d'un profil en brosse en F avec une brosse montée sur la traverse centrale du châssis. Ces brosses se ferment l'une contre l'autre afin que le volet roulant puisse glisser entre elles.

COMMENT PRENDRE LES MESURES ?

Vous prenez les mesures de la largeur totale entre les briques et la hauteur totale entre le seuil et la brique. Ce sont les mesures complètes.

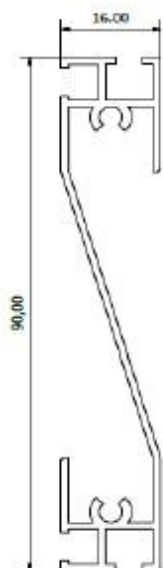
PROFILS PORTE COULISSANTE DANS ET SUR CADRE



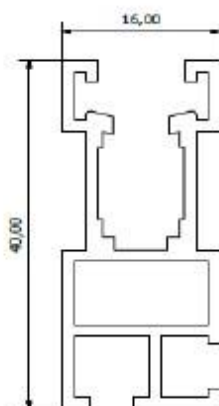
On utilise une porte moustiquaire coulissante sur et dans un cadre dormant dans le cas d'une fenêtre à triple élément. Cela signifie que la fenêtre est divisée en trois parties, dont l'une est dormante et les deux autres coulissantes. Cette option est également souvent utilisée lors de la réalisation d'une pergola. Nous créerons ensuite un cadre avec une porte moustiquaire coulissante dans le cadre et une sur le cadre. Les 2 portes moustiquaires coulissantes ferment complètement le cadre.

PORTES MOUSTIQUAIRES COULISSANTES PLATES

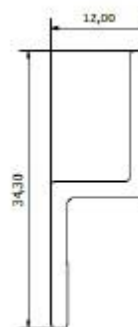
PORTES MOUSTIQUAIRES COULISSANTES PLATES



TRAVERSE POIGNEE EN S PLATE
(HR071)



PROFIL D'OUVRANT PLAT
(HR070)



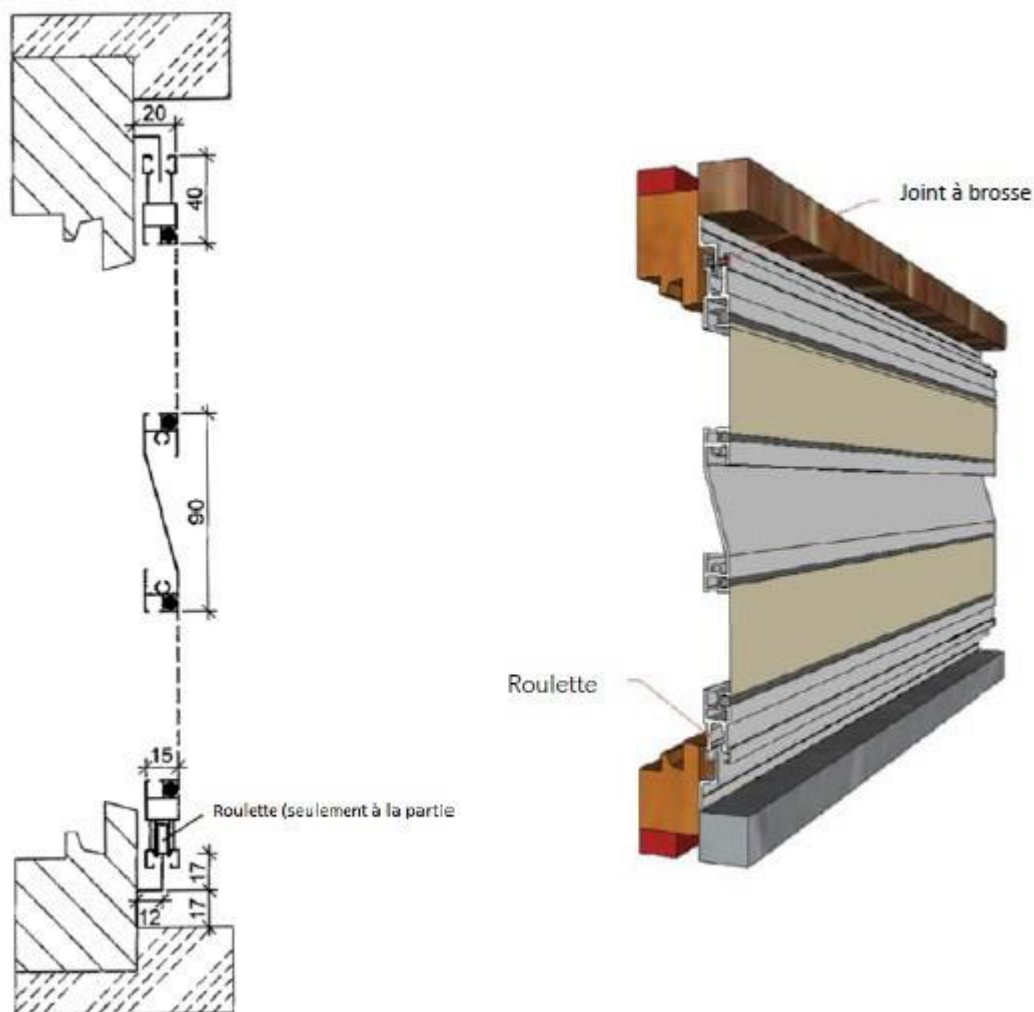
RAIL P. COULISSANTE PL
(HR072)



ROULETTE DE PORTE COULISSANTE PLATE
(HR073)

LARGEUR : 50 MM - HAUTEUR : 16 MM

PORTES MOUSTIQUAIRES COULISSANTES PLATES

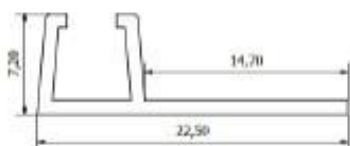


Une porte moustiquaire coulissante plate est utilisée quand la fenêtre est équipée de volets. On peut placer la porte moustiquaire coulissante plate entre le châssis et le volet si il y a au moins 25 mm d'espace libre.

Les portes moustiquaires coulissantes plates sont toujours sciées à onglet.

BROSSES / MOHAIR

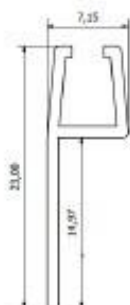
Des brosses - les caractéristiques : fort, cadre métal, montage avec le profil brosse h ou f.
Utilisé : porte moustiquaire sur cadre.



PROFIL BROSSE F

(HR022/F)

BR: 22,50 x 7,20 MM



PROFIL BROSSE H

(HR022/H)

BR: 7,15 x 23 MM



Brosses: 10 mm - 60 mm

Les brosses sont souvent utilisées sur les portes moustiquaire coulissante sur cadre. La photo de la page 64 montre comment le volet se déplace vers le bas / vers le haut entre les brosses.

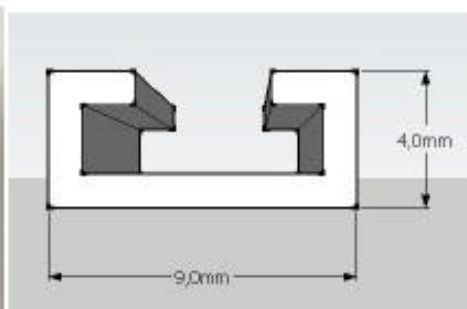
Mohair - Les caractéristiques: brosse douce et flexible, montage avec des bandes adhésifs.
Utilisé : Moustiquaires (deuxième ouvrant), plissé (pour fermer sur l'ouvrant).
Les bandes sont disponibles par mètre.



Mohair: 5 mm, 8 mm, 13 mm, 15 mm, 20 mm, 25 mm, 35 mm



crème, blanc et noir

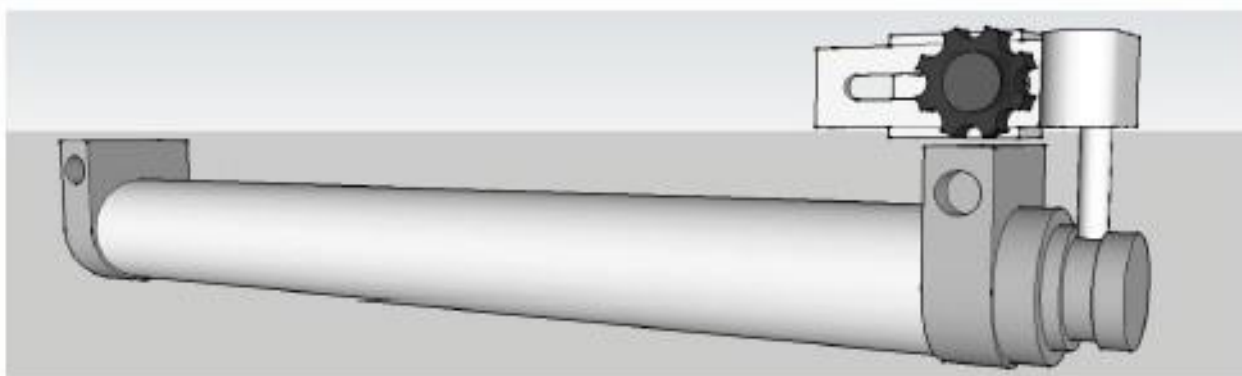


(HR020/STRIP)

POMPE POUR LA PORTE MOUSTIQUAIRE COULISSANTE

La pompe pour fermeture automatique pour portes moustiquaires coulissantes (HR095) est une option récemment ajoutée à notre gamme .

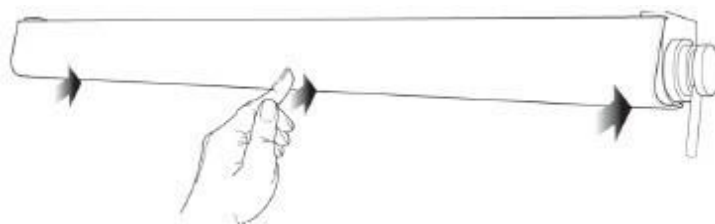
la longueur standard de la pompe (lorsqu'elle est fermée) est de 70 cm. La longueur maximale que la pompe peut s'ouvrir est de 125 cm. Vous pouvez bien sûr facilement déconnecter la pompe pour une ouverture complète. Espace total requis pour une porte coulissante et pompe : 75 mm



Cette pompe assure une fermeture automatique (douce) de votre porte moustiquaire coulissante. La pompe est installée en haut de la porte moustiquaire coulissante et peut être réglée à une vitesse optimale.

Cette pompe peut être installée sur tous les types de portes moustiquaires coulissantes, à l'exception de la porte moustiquaire coulissante plate.

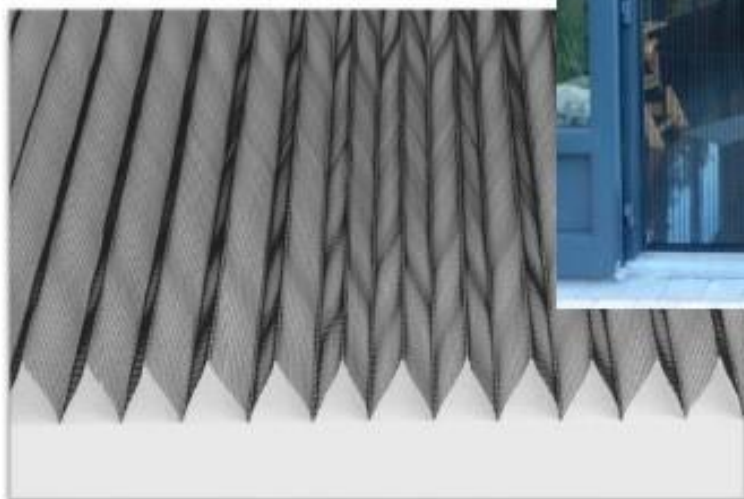
La pompe a également une couverture qui vient dans une couleur naturelle en standard, mais qui est peinte dans la couleur de la porte coulissante pour un résultat invisible.



POMPE POUR LA PORTE MOUSTIQUAIRE COULISSANTE



Moustiquaires plissés / portes moustiquaires pliantes



Moustiquaires plissés / portes moustiquaires pliantes

Le plissé ou porte moustiquaire pliante, constitue une nouvelle alternative pour toutes vos portes moustiquaires coulissantes. Un plissé peut être installé et utilisé de la gauche vers la droite comme de la droite vers la gauche.

La toile plissée noire est munie de fils horizontaux qui confèrent plus de solidité à l'ensemble. Fixée dans le bas par une chaîne en plastique, elle reste parfaitement en place lors de l'utilisation de la porte.

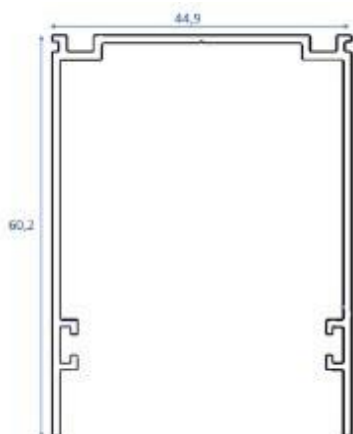
Le rail supérieur est composé d'un profil en U et au fond du plissé, il y a un profil de seulement 3 mm de hauteur. Ce dernier peut être facilement fixé au sol.

Le plissé est disponible dans toutes les couleurs RAL, y compris les couleurs RAL mates et structurées. Différentes largeurs sont également possibles, à savoir 960, 1300, 1600, 1900 mm, 2300 mm, 2600 mm et 2900mm.

pour créer une double porte ou une version plus large que 2900 mm, deux plissés qui se ferment en se rapprochant peuvent être utilisées. On parle de double plissé. Ce modèle est représenté à la photo du bas de la page précédente. Le principe du double plissé est que le plissé de gauche et celui de droite se ferment en se rapprochant. La fermeture parfaite est alors assurée par des brosses ou éventuellement des languettes magnétiques.

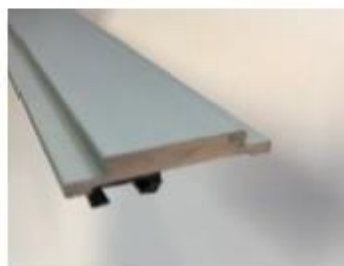


Moustiquaires plissés / portes moustiquaires pliantes



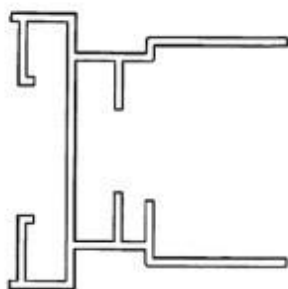
RAIL SUPÉRIEUR EN U

HR081 avec brosses intégrés
LONGUEUR : 6 M

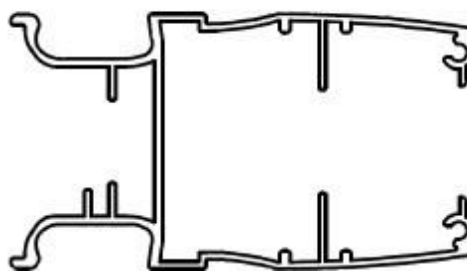


RAIL INFÉRIEUR ALU

(HR082/A) : seulement disponible
alu (anodisé) (HR082/C)
L : 32 MM H : 3 MM
LONGUEUR PROFIL: 6 M



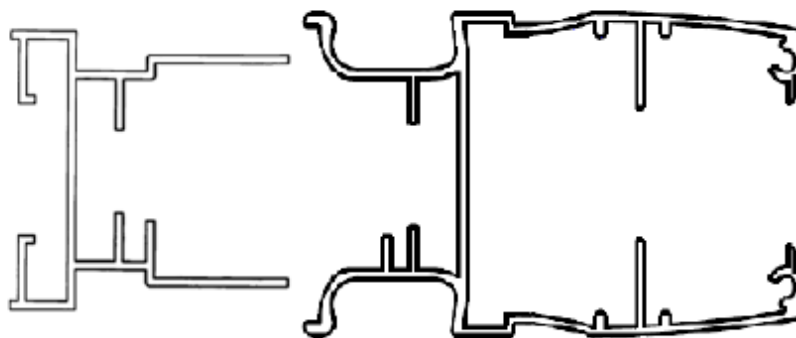
CASSETTE FIXE: 35 MM X 34 MM



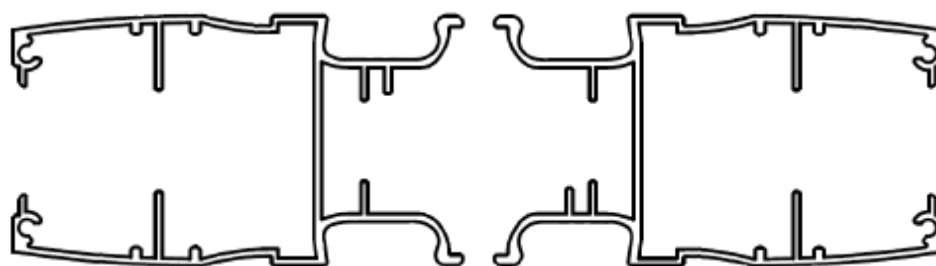
BAGUETTE DE COMMANDE: 37 X 66 MM
Mohair complémentaire= HR088/20

Moustiquaires plissés / portes moustiquaires pliantes

Sur la page précédente vous pouvez trouver les profils d'un plissé. Les plissés avec une largeur de 960mm, 1300mm, 1600mm, 1900mm sont composés comme le dessin ci-dessous:



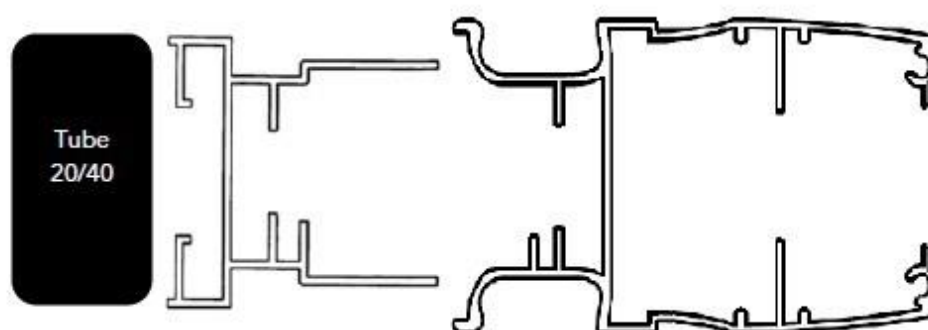
Les plissés avec des largeurs dès 2300 mm sont composés avec des profil ci-dessous. Vous pouvez trouver les dimensions des profils à la page précédente.



Moustiquaires plissés / portes moustiquaires pliantes

L'INSTRUCTION PRENDRE DES MESURES + INSTALLATION:

Vous mesurez la largeur et la hauteur totales (les mesure complètes). Le plissé doit partir d'un fond plat. Si vous n'avez pas de fond plat, vous devez prendre un profil supplémentaire : un tube carré de 20/40.



Si vous souhaitez également fermer vers l'intérieur, nous prévoyons un bande de mohair adhésive avec mohair.



Sur la baguette nous prévoyons toujours un mohair de 20 mm.

Moustiquaires plissés / portes moustiquaires pliantes



Les plissés d'une largeur de 2300, 2600 et 2900 mm ont un aimant en haut pour maintenir la bande en métal en place. Cet aimant se trouve au milieu de la bande en métal pour qu'il ne baisse pas.