

Productfiche

Alukaping

Vlakke muurafdekkappen in aluminium



Vlakke muurafdekkappen in aluminium zorgen ervoor dat je muren en acroteria perfect waterdicht zijn.



Registreer je op onze
E-Shop via de link:
<https://dhk.be/>

DHK GENK
Kompellaan 13
3600 Genk
011/52.36.41
genk@dhk.be

DHK CHATELINAU
Rue de Wallonie 3
6200 Châtelineau
071/24.40.42
info@dhk.be

1. Beschrijving van de muurafdekkappen

Het complete ALUKAPING-systeem combineert esthetiek en functionaliteit voor een onberispelijke afwerking die de buitenmuren van gebouwen beschermt en verfraait. Ideaal voor residentiële, commerciële en industriële omgevingen.

Deze bekleding is ontworpen om ervoor te zorgen dat muren en gevelhoeken waterdicht zijn en voorkomt effectief het binnendringen van water dat de muren zou kunnen beschadigen, of het nu gaat om gepleisterde of gemetselde muren.

Het ALUKAPING-systeem is op maat gemaakt van aluminium en is bestand tegen weersinvloeden en corrosie, waardoor het een lange levensduur heeft met minimaal onderhoud. Het is verkrijgbaar tot een maximale lengte van 4 meter en kan perfect worden aangepast aan de specifieke behoeften van elk project.

De bekleding wordt geleverd met bijpassende beugels en verbindingen. De bekleding is eenvoudig te installeren en dus er is geen zichtbare bevestiging nodig.

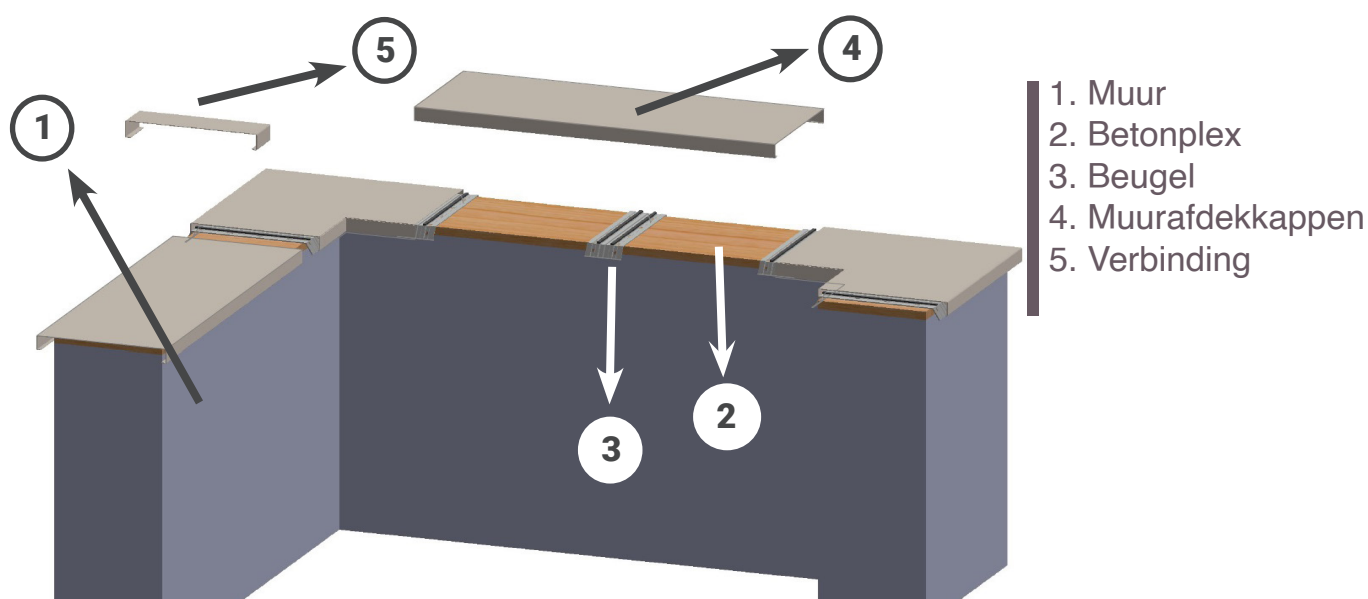


2. Alukaping system

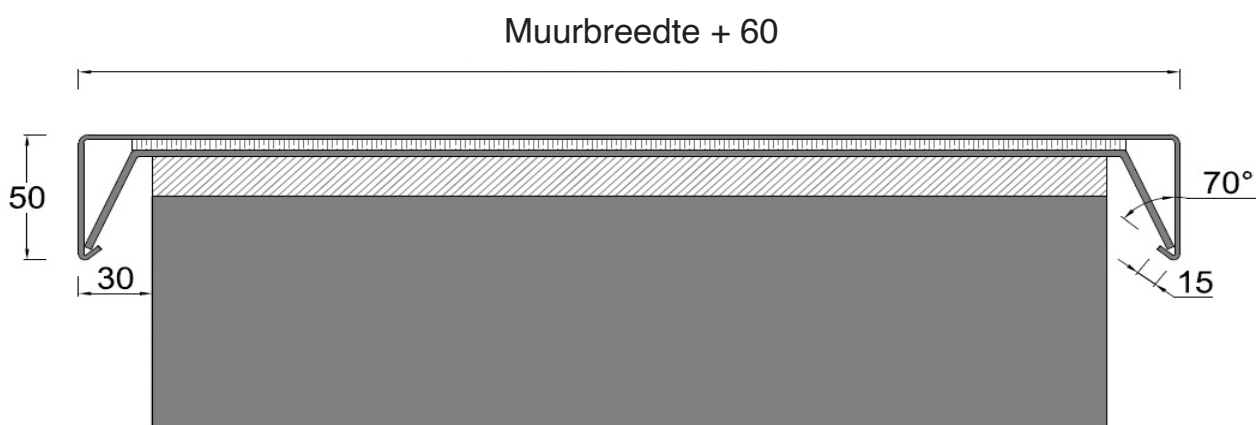
Dankzij dit clip-on systeem zonder mechanische bevestigingen garandeert dit proces een gecontroleerde uitzetting van de wandbekleding. Bovendien zorgt de doorlopende profileringstechniek, in combinatie met een bevestigingssysteem zonder zichtbare gaten, voor optimale waterdichtheid en langdurige bescherming.

Bovendien zorgen de doorlopende profileringstechniek en het systeem waarmee de bekleding aan de beugel wordt bevestigd – zonder deze te doorboren – voor een perfecte waterdichtheid.

De onderdelen van het complete systeem



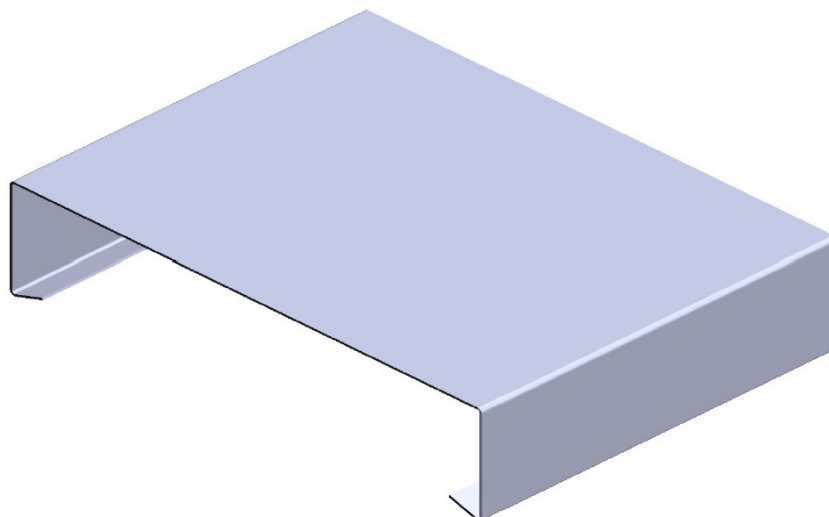
Doorsnede van het systeem



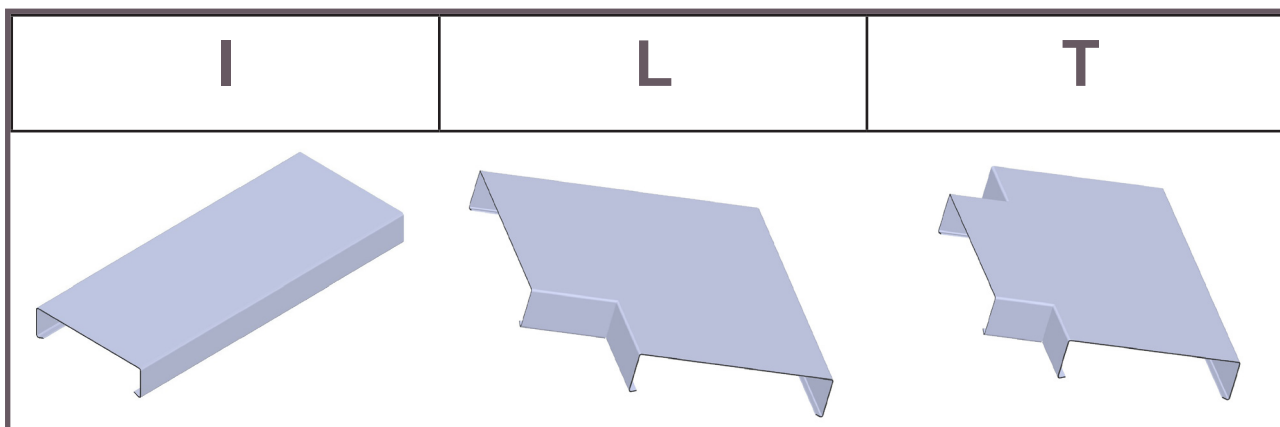
De breedte van de afdekking komt overeen met de breedte van de muur, verhoogd met 30 mm aan elke kant voor eenvoudige installatie. De wandbekleding is voorzien van een 15 mm druipeus om afstromend water weg te houden van de gevel.

3. De verschillende soorten wandbekleding

Standaard recht model



De verschillende mogelijke configuraties



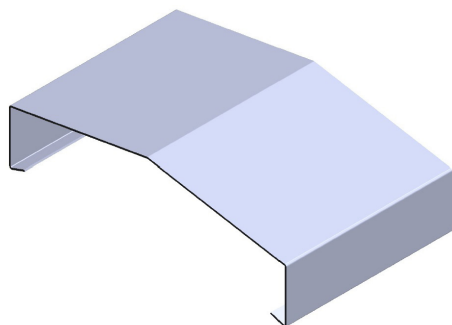
Opmerkingen :

Het standaard rechte model heeft een minimale terugloophoogte van 50 mm. De lengte kan echter per project verschillen. Dezelfde regels gelden voor L- en T-stukken.

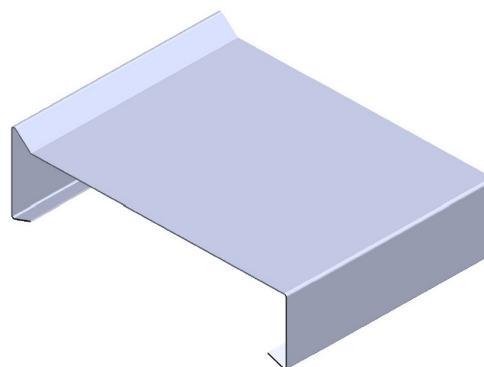
L- en T-configuraties zijn gevormd in een hoek van 90 graden. Andere configuraties zijn echter mogelijk.

Alternatieve modellen op aanvraag

Wandbekleding met dubbele helling

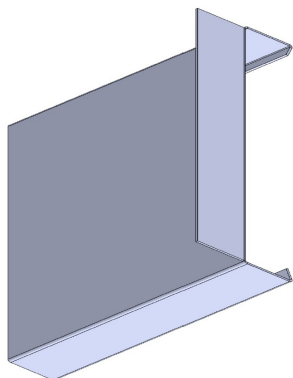


Wandbekleding met hoge rand

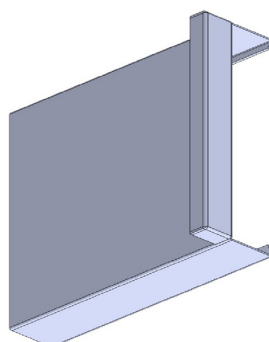


De verschillende opties

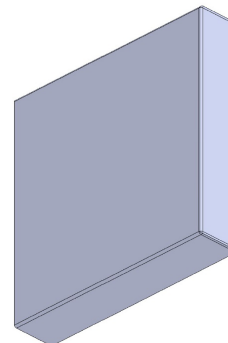
Start bakstenen muur



Start crêpi muur



Gelast gesloten eindstuk



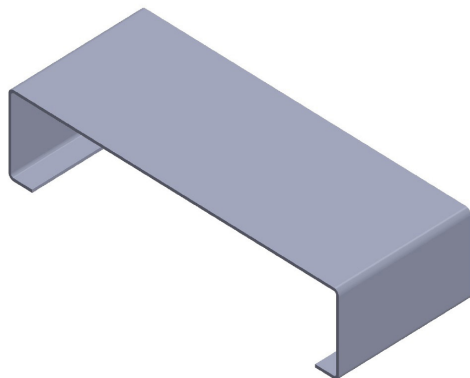
De aanzet van de muur is minimaal 50 mm hoog en zorgt voor een waterdichte afsluiting tussen de muur en de bekleding. Dit wordt gegarandeerd door een elastische voeg die het aluminium laat uitzetten.

De pleisterstarter bevat een reitor waarmee de wandbekleding netjes en waterdicht kan worden geïntegreerd in de gevelbepleistering. Deze optie is handig voor een nette afwerking.

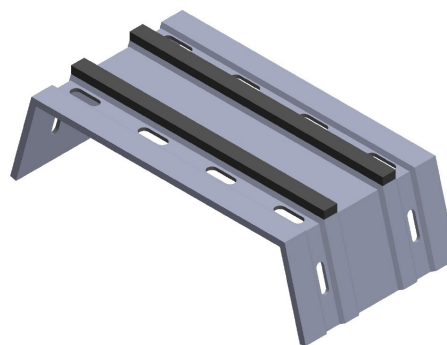
Met het gesloten, gelaste eindstuk kan het uiteinde van een wand netjes worden afgewerkt, wat het algehele uiterlijk verbetert

Toebehoren

Verbinding



Beugel



De verbinding, 100 mm breed, wordt geplaatst op het raakvlak van twee gevelbekledings elementen om de zichtbare verbinding tussen twee elementen te verbergen.

De bekleding wordt bevestigd aan aluminium beugels met bevestigingspunten. Deze beugels fungeren ook als onderliggend verbindingsstuk tussen twee bekledingselementen. Twee neopreen rubberen afdichtingen, geïntegreerd in de beugels beschermen de muur tegen vocht.