

Fiche Produit



Alukaping

Couvre-murs sur-mesure en aluminium



Le couvre-mur en aluminium assure une étanchéité parfaite de vos murs et acrotères.



Inscrivez-vous sur notre
E-Shop via le lien:
<https://dhk.be/>

DHK CHATELINAU
Rue de Wallonie 3
6200 Châtelineau
071/24.40.42
info@dhk.be

DHK LUXEMBOURG
Rue d'Arlon, 22
L-8399 Windhof
027/39.55.62
info@dhk.lu

1. Description du système de couvre-mur

Le système complet ALUKAPING allie esthétique et fonctionnalité pour offrir une finition impeccable qui protège et embellit les murs extérieurs des bâtiments. Idéal pour les environnements résidentiels, commerciaux et industriels.

Conçu pour assurer l'étanchéité des murs et des acrotères, ce couvre-mur prévient efficacement les infiltrations d'eau susceptibles d'endommager les murs, qu'ils soient en crépi ou en maçonnerie.

Fabriqué sur mesure en aluminium, le système ALUKAPING se distingue par sa résistance aux intempéries et à la corrosion, garantissant une longue durée de vie avec un entretien minimal. Disponible jusqu'à une longueur maximale de 4 mètres, il s'adapte parfaitement aux besoins spécifiques de chaque projet.

Les couvre-murs sont fournis avec des supports et des jonctions adaptés. Facile à installer, le couvre-mur ne nécessite donc pas de fixation visible.

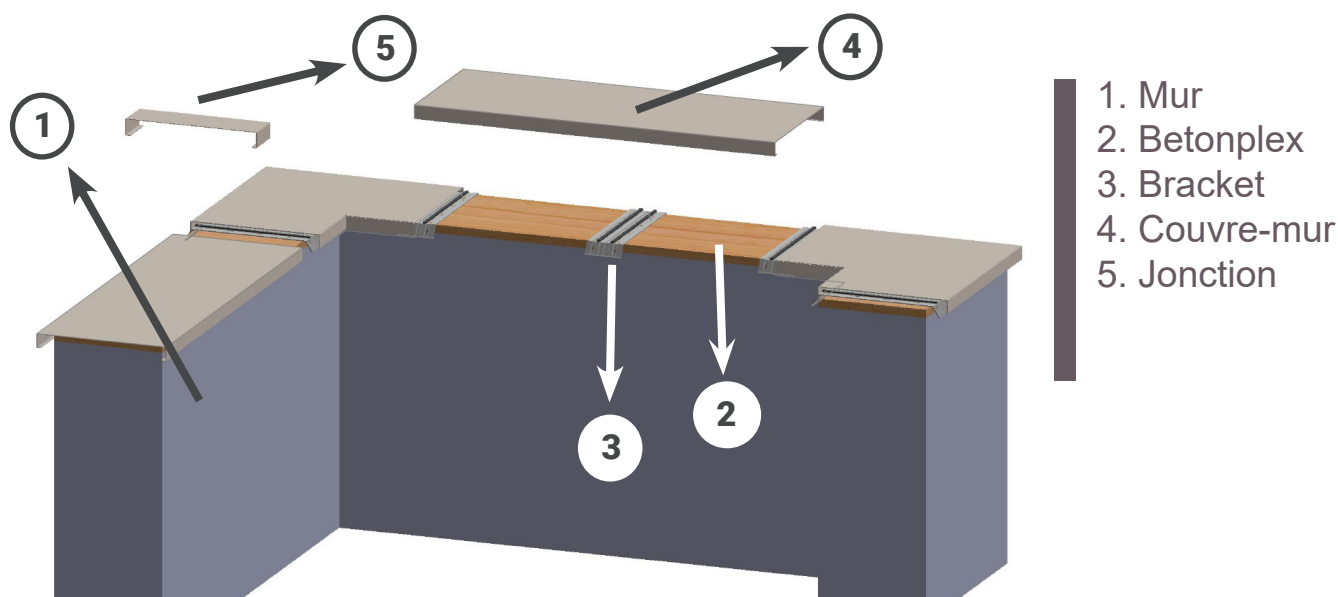


2. Système ALUKAPING

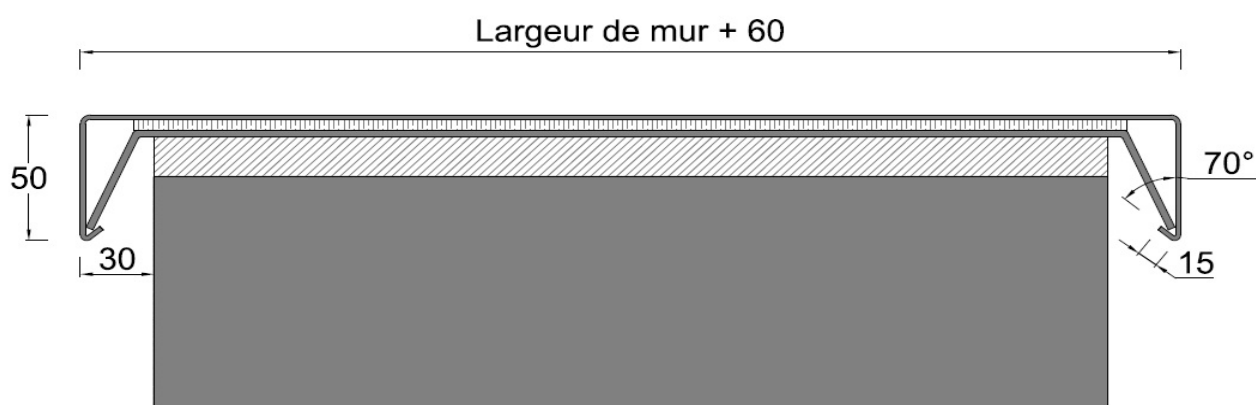
Grâce à ce système de clipsage sans fixation mécanique, ce procédé garantit une dilatation contrôlée du couvre-mur. De plus, la technique de profilage en continu, associée à un système de fixation excluant tout percement visible, assure une étanchéité optimale pour une protection durable.

De plus, la technique du profilage en continu et le système de fixation des couvre-murs sur leur support excluant leur percement garanti une étanchéité parfaite.

Les composants du système complet



Coupe de principe du système

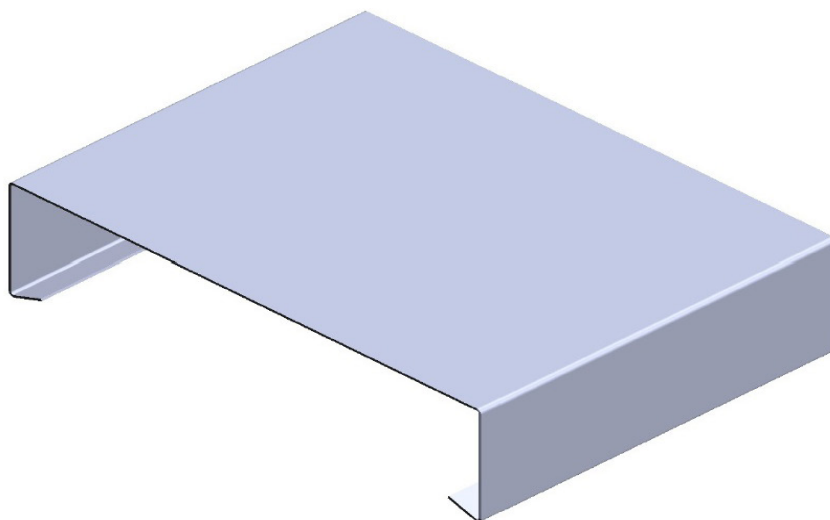


La largeur du couvre-mur correspond à celle du mur, augmentée de 30 mm de chaque côté pour une pose aisée.

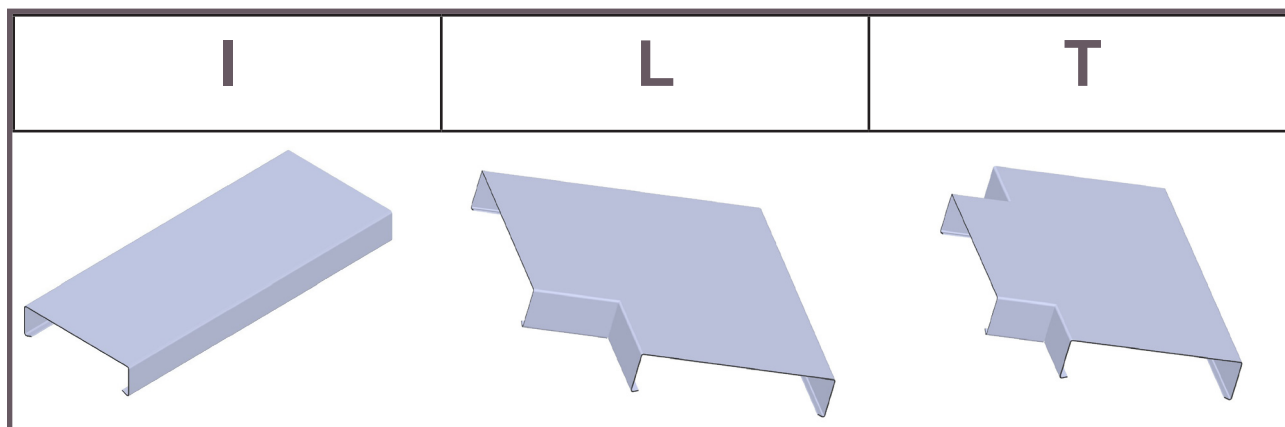
Le couvre-mur est pourvu d'un casse-goutte de 15 mm, permettant d'éloigner l'eau de ruissellement de la façade.

3. Les différents modèles de couvre-mur

Modèle standard droit



Les différentes configurations possibles



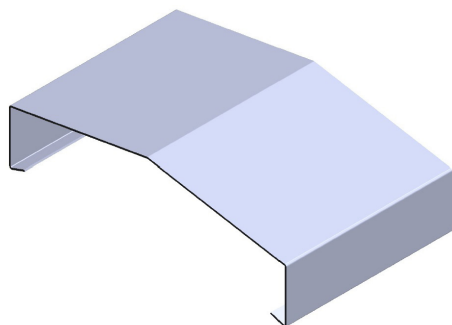
Remarques :

Le modèle droit standard a une hauteur de 50 mm minimum de retour.
La longueur peut néanmoins varier d'un projet à l'autre. Les mêmes règles s'appliquent aux pièces en L et T.

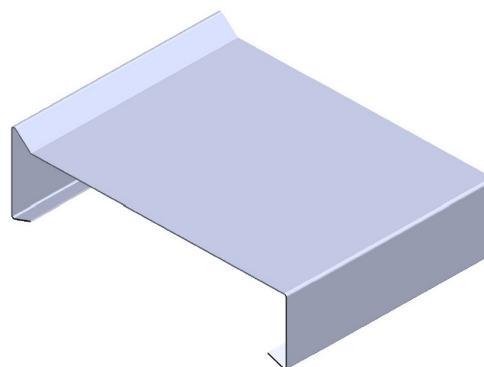
Les configurations L et T sont façonnées à 90 degrés. Mais d'autres configurations restent possibles.

Modèles alternatifs sur demande

Couvre-mur double pente

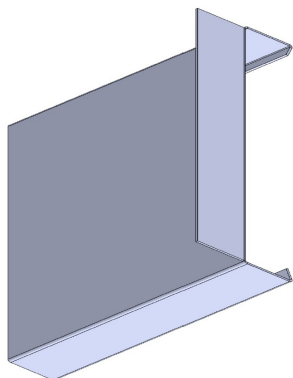


Couvre-mur avec

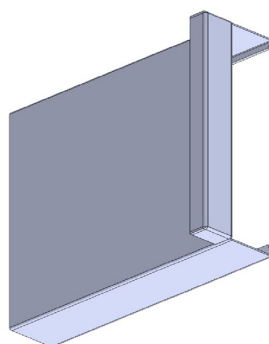


Les différentes options

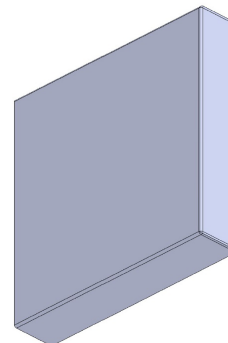
Départ mur



Départ crépis



About fermé soudé



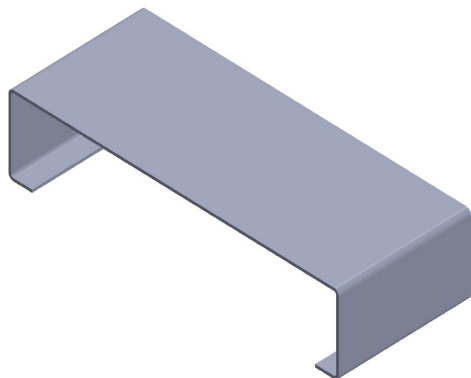
Le départ mur est une remon-
tée de 50 mm qui permet une
étanchéité entre le mur et le
couvre-mur. Celle-ci est assu-
rée par l'application d'un joint
(Mastic de construction) qui
permet la dilatation de l'alumi-
nium.

Le départ crépis inclut un re-
tour qui permet l'intégration
propre et étanche du couvre-
mur dans l'enduit de la façade
. Cette option est utile pour ga-
rantir une finition nette.

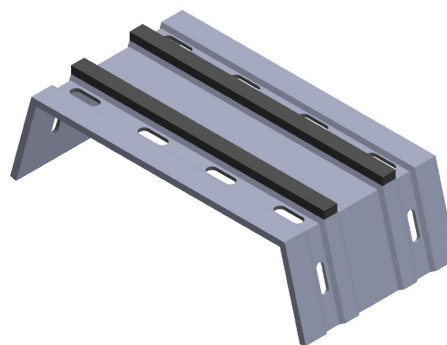
L'about fermé et soudé permet
de finir proprement l'extrémité
d'un mur en améliorant l'appa-
rence globale et en éliminant
les bords ouverts ou les fini-
tions brutes.

Les accessoires

Jonction



Bracket



La jonction, large de 100 mm, est positionnée à l'intersection de deux éléments de couvre-mur afin de masquer la jonction visible entre deux éléments.

Les couvre-murs sont clipsés sur des brackets en aluminium qui sont munis de boutonnières de fixation. Ces supports jouent également le rôle de pièce de raccordement sous-jacente entre deux éléments de couvre-mur. Deux joints en caoutchouc néoprène, intégrés aux supports, garantissent une étanchéité optimale, protégeant efficacement le mur contre l'humidité.